

TECHNICKÝ LIST

Produkt:	Varný kotol elektrický 85 litrový, okrúhly
Označenie:	P.KE-785-O
Produktová rada:	Practic
Výrobca:	Gastro-Haal, s.r.o.
Krajina výroby:	Slovenská republika



Používanie

Elektrický varný kotol s okrúhlym duplikátorom slúži na varenie polievok, omáčok, mäsa, cestovín, mliečnych jedál bez nebezpečenstva pripálenia, na dusenie rýb, zelenín, húb, na ohrievanie mrazených jedál alebo polotovarov. **Obsah varnej nádoby je nepriamo ohrievaný parou, ktorá sa vytvára v duplikátore.** Najčastejšie uplatnenie majú v prevádzkach spoločného stravovania, akými sú školské jedálne, reštaurácie, nemocnice a ďalšie.

Practic

Výhodné vlastnosti varných kotlov Gastro-Haal z produktovej rady Practic sú:

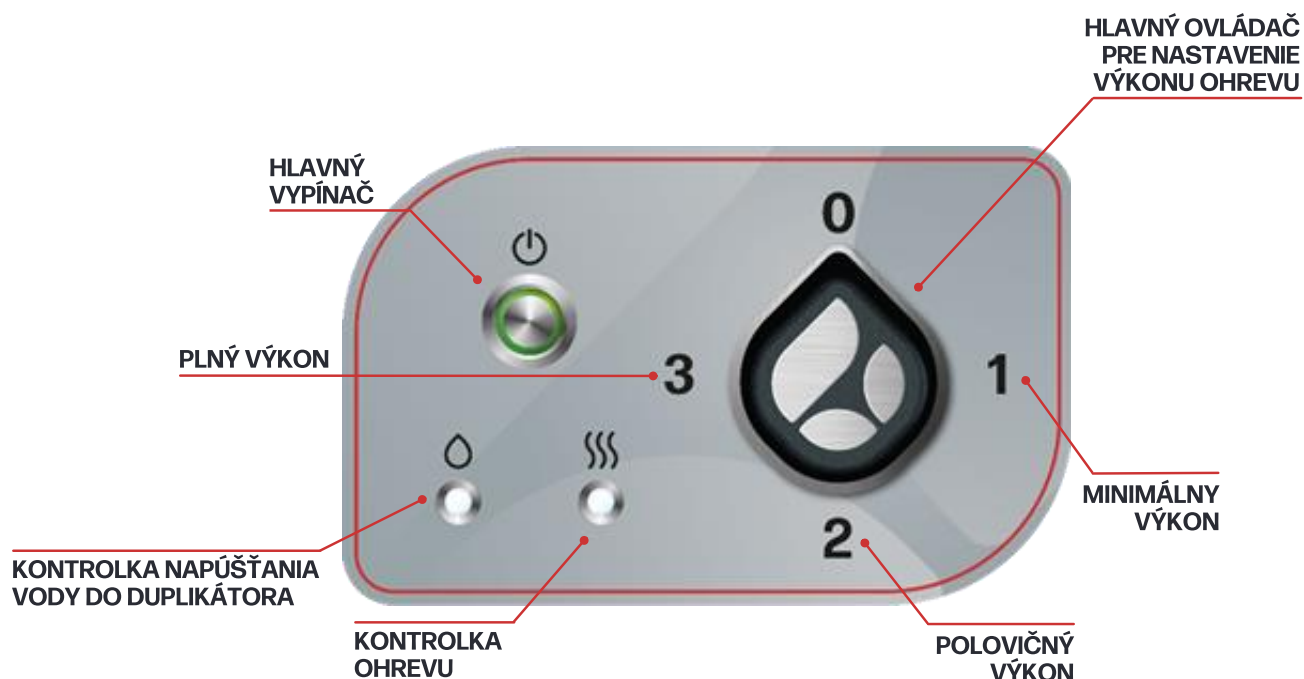
- ✓ **Moderné intuitívne analógové ovládanie**
- ✓ Kovové ovládače s bezpečnostnými prvkami a stupňom ochrany proti vode **IP65**
- ✓ **Poklop sa otvára mimo horúcej zóny varenia - predĺžené madlá**
- ✓ Vonkajšia časť duplikátora z materiálu **AISI 321 posilnený s titánom** chemicky odolnejší materiál voči korózii
- ✓ **Ohrevné telesá z materiálu AISI 316 - vyššia odolnosť voči prehriatiu**
- ✓ Zvýšený objem vody v duplikátore zaisťuje dlhšiu životnosť ohrevných telies.
- ✓ **Tepelná a ochranná izolácia duplikátora s vysokou odolnosťou voči teplu, požiaru, zvuku, uhľovodíkom a liehu**
- ✓ Špeciálne spevnená samonosná konštrukcia
- ✓ **Rýchly ohrev, nízka spotreba, tichá a bezpečná prevádzka**

OVLÁDANIE elektrických varných kotlov

- hlavný vypínač, kontrolka napúšťania vody do duplikátora, kontrolka ohrevu, hlavný ovládač pre nastavenie výkonu ohrevu

3 stupne výkonu ohrevu

0 - Bez ohrevu / **1** = Minimálny výkon / **2** = Polovičný výkon / **3** = Plný výkon



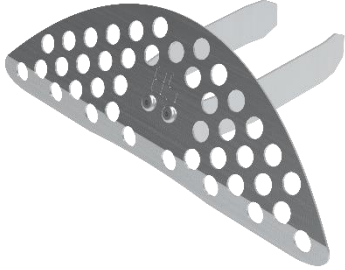
TECHNICKÉ PARAMETRE

Rada	700
Označenie	P.KE-785-O
Produktová rada	Practic
Zariadenie	elektrický varný kotol
Ovládací panel	klasický analógový
Vonkajšie rozmery (mm) šxhxv	700x700x900 mm
Celkový objem varnej nádoby kotla (l)	93 l
Úžitkový objem varnej nádoby kotla (max. ryska) (l)	85 l
Hmotnosť	90 kg
Duplikátor	okrúhly
Objem duplikátora (v medziplášti) (l)	39,8 l
Objem vody v duplikátore (po snímač hladiny) (l) *Zvýšený objem vody v duplikátore zabezpečuje vyššiu životnosť ohrevných telies	20,8 l
Automatické dopúšťanie vody do duplikátora	áno
Menovitý tlak duplikátora (bar)	0,4 bar
Teplota pary v medziplášti pri tlaku 0,4bar	109,7 °C
Ohrev	
Uloženie ohrevných telies v špeciálnej špirálovej nádobe, v strednej zóne pod duplikátorom - nepriamy ohrev	áno
Materiál ohrevných telies pre vyššiu odolnosť voči prehriatiu	AISI 316
Max. elektrický výkon (kW)	12 kW
Menovité napätie (V)	3x400/230 V + PEN 50 Hz TN-S
Menovitý prúd (A)	17 A
Istenie (A)	20 A
Trojstupňová regulácia výkonu ohrevných telies so 4 polohovým prepínačom	áno
Doba ohr. vody vo varnej nádobe 20-90°C (min.)	52 min
Voda, ventil, krytie	
Pripojenie studenej vody do varnej nádoby (")	3/4 "
Pripojenie studenej zmäkčenej vody do duplikátora (")	3/4 "
Max. tlak vody (bar)	6 bar
Výpustný ventil s aretáciou (")	2"
Vývod k výtokovému ventilu (")	2"
Krytie IP	IP 41
Stupeň krytia ovládacích prvkov	IP65

Konštrukcia, úspora, bezpečnosť	
Materiál hornej dosky	AISI 304
Materiál vonkajšieho plášťa duplikátora	AISI 321 s titánom posilnený materiál
Materiál poklopu	AISI 304
Materiál varnej nádoby	AISI 316
Krytovanie zo spodu	áno
Zaoblené hrany bez nebezpečných rohov a výčnelkov	áno
Odvedenie odpadu prelisovanou hornou doskou	nie
Tepelná a ochranná izolácia duplikátora s vysokou odolnosťou voči teplu, požiaru, zvuku, uhlíkovodíkom a liehu	áno
Dvojitá izolácia na kábloch a vodičoch (silikónová ochrana)	áno
2 Sondy (min/max) pre meranie hladiny vody v duplikátore s materiálom AISI 316 pre spoľahlivejšie meranie a dlhšiu životnosť	áno
Ciachovanie (litráž) na vnútornej stene vani	30l, 55l, 85l
Ručné otváranie poklopu, poklop umiestnený v chladnej zóne, rukoväť z boku kotla	áno, do 90°
Poistná armatúra	áno
Batéria na studenú vodu	áno
Sitko pred výtokový ventil	áno
Nastaviteľné nožičky	áno
Vybavenie za príplatok podľa cenníka	
2x prívod vody s batériou teplá a studená voda 3/4 "	áno (príplatok)
Krytie IP45	áno (príplatok)
Vazelína na výtokový ventil	áno (príplatok)
Varné koše	áno (príplatok)
Paráky	áno (príplatok)
Haluškáre	áno (príplatok)
Zmäkčovač (filter) tvrdej vody	áno (príplatok)

PRÍSLUŠENSTVO

Príslušenstvo **v cene** zariadenia

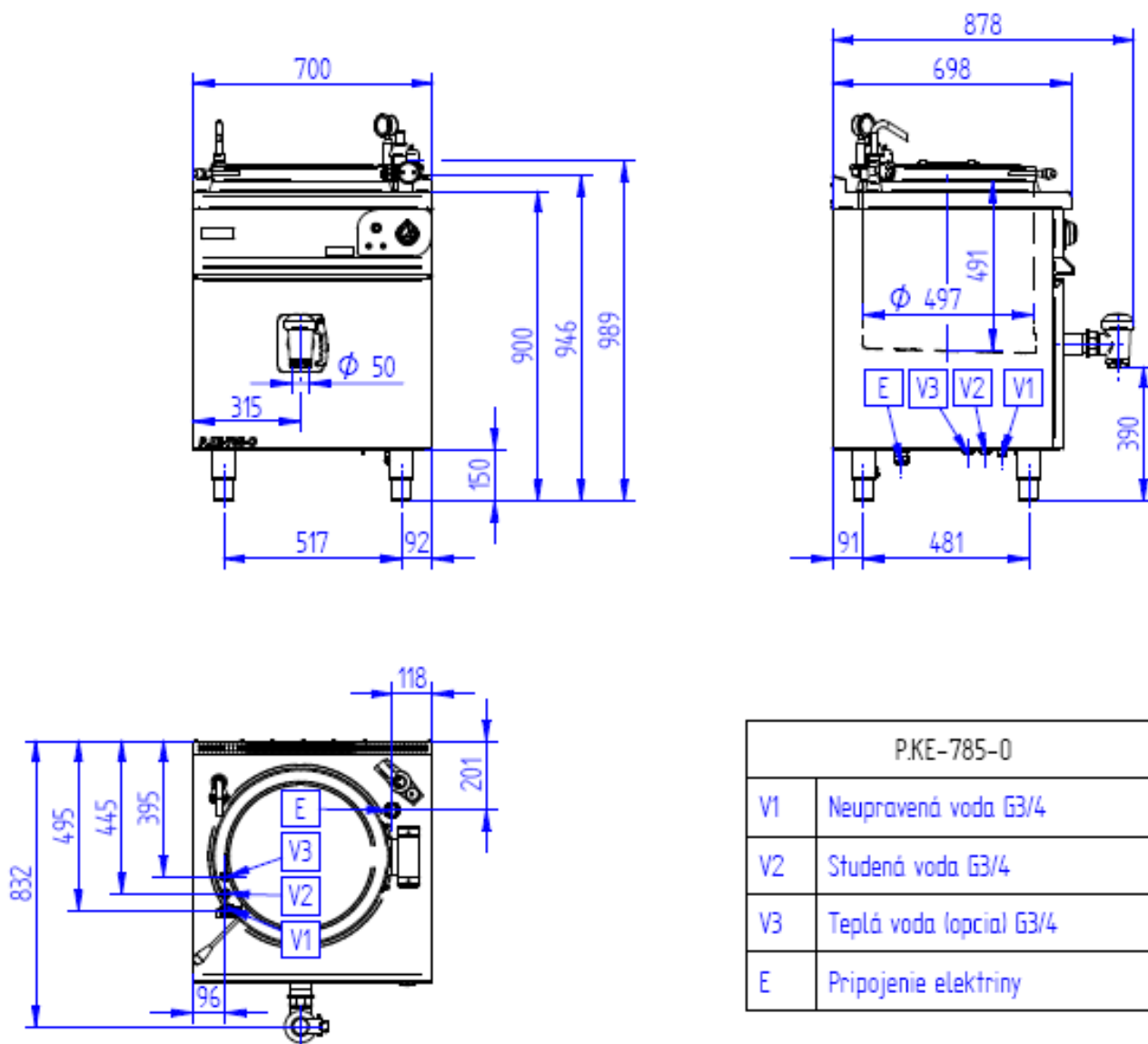
<p>Sitko pred výpustný ventil SV-785/85-O</p> <p>Sitko na zachytávanie jedál</p>	
---------------------------------------------------------------------------------------------	------------------------------------------------------------------------------------

Príslušenstvo **za príplatok** podľa cenníka

<p>Varný kôš</p> <p>1-1/2 K.K_785-O 1x1/2 varný kôš do varných kotlov Ø466x468mm</p> <p>Slúži ako pomôcka pre varenie cestovín a blanšírovanie či varenie zeleniny. Spolu s potravínou sa vloží do vane varného kotla, v ktorom sa varí voda. Po požadovanom čase sa jednoducho vyberie z kotla spolu s uvarenou surovinou.</p>	
<p>Varné koše - SADA</p> <p>2-1/2 K.K_785 2x1/2 varný kôš do varných kotlov Ø466x468mm</p> <p>Set štyroch varných košov.</p>	

<p>Haluškár</p> <p>1-1 H.K_785/85-O 1x 1 haluškář pre okrúhle varné kotly s objemom 85l</p> <p>Rozmer: 250x475x70 mm Perforácia: Ø 10 mm</p>	
<p>Zdvíhacie vozíky elektrické</p> <p>AZV 2/1GN 1312x660x1100mm</p> <p>AZV 1/1GN 680x660x1100mm</p> <p>Polohovateľné a automatické zdvíhacie vozíky na manipuláciu a prenos jedál.</p>	
<p>Zmäkčovač (filter) tvrdej vody</p> <p>102828: PURITY C150 Quell ST - filtračná patrona</p> <p>1002949 : PURITY C - Hlavica filtra</p> <p>Rozmery: 117xv421mm Pracovná teplota: od 4 do 30 st.C Max. tlak: 8,6 bar, strata prietoku pod 0,20bar Kapacita: 2408 L Max. prietok: 60 L/hod Hmotnosť: prázdny 1,7 kg, s vodou 2,5 kg Pripojovací priemer: vstup Ø 3/8" M - výstup Ø 3/8" M vonkajší závit Horizontálna alebo vertikálna montáž.</p> <p>Zmäkčovač vody za pomoci dekarbonizácie zabraňuje vstupu vodného kameňa do duplikátora varného kotle, čo predlžuje životnosť varných kotlov a zabezpečuje správny a bezpečný chod zariadenia a vynikajúce výsledky ohrevu.</p>	
<p>Vazelína na výpustný ventil</p> <p>VAZELINA 100G Potravinárska vazelína pre denné ošetrovanie výtokového ventilu.</p>	

PRIPOJOVACIE ROZMERY



P.KE-785-0	
V1	Neupravená voda G3/4
V2	Studená voda G3/4
V3	Teplá voda (opcionál) G3/4
E	Pripojenie elektriny

DOBŘÉ VEDIĚT

Nepriamy ohrev / duplikátor

Duplikátor je uzavretá parná nádrž, ktorá zaisťuje nepriamy ohrev vane varného kotla. Teplo je teda podávané od ohrevných telies prostredníctvom pary, ktorá je vyvíjaná medzi duplikátorom a vaňou kotla – dvojitý plášť.

Duplikátor je vybavený poistnou armatúrou, ktorá ho istí pred nadmerným pretlakom a zároveň zaisťuje jeho odvzdušnenie pred začatím varenia a jeho opätovné zavzdušnenie po skončení varenia. Súčasťou tejto armatúry je aj ručičkový manometer, ktorý umožňuje súčasne kontrolu tlaku v duplikátore. Kotel je vybavený tlakovým spínačom.

Duplikátor teda zaisťuje rovnomerný ohrev, potraviny sa vďaka tomu nepripaľujú.

Technické vlastnosti nehrdzavejúcej ocele použitej vo varných kotloch Gastro-Haal

AISI 304

- veľmi dobrá odolnosť voči korózii, odolná voči vode, vodnej pare, vlhkosti vzduchu, jedlým kyselinám, slabým organickým a anorganickým kyselinám.

AISI 316

- kyselinovzdorná chrómnikelmolybdénová oceľ so zvýšenou odolnosťou proti korózii (zvýšený obsah molybdénu), odolná voči vode, vodnej pare, vlhkosti vzduchu.

AISI 321 s titánom posilnený materiál

- veľmi dobrá odolnosť voči korózii, odolná voči vode, vodnej pare, vlhkosti vzduchu, jedlým kyselinám, slabým organickým a anorganickým kyselinám.

- stabilizovaná prísadou titánu, po zvaraní odolná proti medzikryštalickej korózii bez dodatočnej tepelnej úpravy aj pri zvaraní hrubších rozmerov.