



# Gastro-Haal

## NÁVOD

na inštaláciu, obsluhu a údržbu

## KOMBINOVANÝ SPORÁK

Practic



### PRODUKTOVÁ RADA:

PRACTIC

Línia 900

P.SPE-960 NSC

Vydané: 11/2024

CE 1299

# Obsah

<b>1. Všeobecné informácie</b> .....	<b>3</b>
<b>2. Použitie</b> .....	<b>3</b>
<b>3. Bezpečnostné predpisy</b> .....	<b>3</b>
<b>4. Právne prehlásenie</b> .....	<b>3</b>
<b>5. Technické údaje</b> .....	<b>4</b>
<b>6. Popis kombinovaného sporáka</b> .....	<b>5</b>
6.1. <i>Popis varnej plochy</i> .....	5
6.2. <i>Popis elektrickej rúry</i> .....	5
6.3. <i>Popis neutrálnej skrinky</i> .....	5
<b>7. Montáž</b> .....	<b>5</b>
<b>8. Zmena druhu plynu</b> .....	<b>6</b>
8.1. <i>Nastavenie zapaľovacieho horáka</i> .....	6
8.2. <i>Nastavenie hlavného horáka</i> .....	6
<b>9. Obsluha</b> .....	<b>6</b>
<b>10. Uvedenie zariadenia do prevádzky</b> .....	<b>7</b>
10.1. <i>Zapnutie a ovládanie horákov</i> .....	7
10.2. <i>Zapnutie rúry a nastavenie teploty v rúre</i> .....	8
10.3. <i>Vypnutie zariadenia</i> .....	9
<b>11. Údržba a čistenie zariadenia</b> .....	<b>9</b>
<b>12. Prílohy</b> .....	<b>10</b>
12.1. <i>Držiak horáka</i> .....	10
12.3. <i>Pripojovacie rozmery</i> .....	11
12.4. <i>Schéma elektrického zapojenia</i> .....	12

**Kontakt na dodávateľa a poskytovateľa servisu nájdete na strane č. 13.**



[www.gastrohaal.sk/registracia-zariadenia](http://www.gastrohaal.sk/registracia-zariadenia)

## 1. Všeobecné informácie

Vážený užívateľ, ďakujeme Vám, že ste sa rozhodli pre tento náš výrobok. Pred používaním spotrebiča si pozorne preštudujte tento návod na obsluhu, aby Vám spotrebič mohol slúžiť k vašej spokojnosti.

## 2. Použitie

Kombinovaný sporák Gastro-Haal z produktovej rady Practic, so statickou a teplovzdušnou rúrou sa používa na varenie a pečenie jedál v školských jedálňach, bistrách, prevádzkach verejného stravovania a pod.

## 3. Bezpečnostné predpisy

Výrobca prehlasuje, že zariadenia sú v súlade s predpismi a platnými vyhláškami Európskej únie a príslušnými nariadeniami vlády.

**POZOR!** Výrobca sa vzdáva akejkoľvek zodpovednosti v prípade priamych i nepriamych poškodení, ktoré sa vzťahujú k nesprávnej inštalácii, nesprávnu montážou alebo inými príčinami.

Spotrebič môžu obsluhovať len kvalifikované osoby. Časti a súčasti nastavené výrobcom alebo odborným servisom, má užívateľ prísny zákaz prestavovať. Je zakázané sa počas prevádzky dotýkať iných častí spotrebiča než ovládacích a výrobcom určených. Ďalej je počas prevádzky zakázané čistenie a umývanie spotrebiča. Je zakázané používať spotrebič na iné účely, než je to určené v návode. Údržbu a opravu môžete previesť len pri vypnutom stave spotrebiča od elektrickej siete.

**Odporúča sa kontrola servisnými pracovníkmi určenými výrobcom jedenkrát ročne. Pri výmene náhradných dielov musia byť použité originálne náhradné diely.**

Výrobca nezodpovedá za vady vzniknuté neodbornou montážou a obsluhou.

## 4. Právne prehlásenie

**ZÁKAZNÍK, KTORÉMU MONTÁŽ, NASTAVENIE A OPRAVU PREVIEDLA ORGANIZÁCIA, KTORÁ NIE JE POVERENÁ VÝROBNOU ORGANIZÁCIU, NEMÔŽE U VÝROBCU UPLATŇOVAŤ NÁKLADY SPOJENÉ SO ZÁRUČNOU OPRAVOU.**

**Obsluha kombinovaného sporáka s teplovzdušnou rúrou si musí podrobne preštudovať návod na použitie a obsluhu. V prípade nesprávneho použitia a obsluhy sporáka, sa stráca nárok na záručnú opravu !!!**

**Výrobca poskytne záruku na kombinovaný sporák s teplovzdušnou rúrou podľa priloženého „Záručného listu“.**

**TESNENIA DVERÍ RÚRY NIE SÚ PREDMETOM ZÁRUKY!**

Vady, ktoré môžu byť odstránené užívateľom, nie sú považované za vady podliehajúce záruke.

Vady spadajúce pod záruku opraví servisná organizácia výrobcu, alebo jeho poverenec.

**UPOZORNENIE !**

**Výrobca nezodpovedá za nesprávny technologický postup obsluhy pri varení a pečení !**

## 5. Technické údaje

<b>Rada</b>	900
<b>Označenie</b>	<b>P.SPE-960 SC</b>
Produktová rada	Practic
Zariadenie	kombinovaný sporák
Vonkajšie rozmery (mm) šxhxv	1400x900x900 mm
Horáky (ks)	6 ks
Typ rúry na pečenie	statická, teplovzdušná
Hmotnosť (kg)	150 kg
<b>Ohrev</b>	
Prípojka plynu (")	1/2"
Tepelný príkon horákov (kW)	3x3,7 kW/2x4,8 kW/1x7 kW
Celkový tepelný príkon (kW)	27,7 kW
Tepelný príkon elektrickej rúry (kW)	4,1 kW
Menovitý prúd (A)	10 A
Menovité napätie (V)	3 N - 400V, 50Hz
Menovitý tlak plynu (G-20) (kPa)	2 kPa
Menovitý tlak plynu <b>G31 propán - I3P</b> (kPa)	3,7 kPa
Spotreba plynu (G-20) (m <sup>3</sup> /h)	2,77 m <sup>3</sup> /h
Spotreba plynu <b>G31 propán - I3P</b> (m <sup>3</sup> /h)	1,07 m <sup>3</sup> /h
Spotreba plynu <b>G31 propán - I3P</b> (kg/hod)	2,17 kg/hod
Rozsah pracovného termostatu (°C)	50 - 300 °C
Možná nastaviteľná teplota pečenia (°C)	50 - 320 °C
Rozmer smaltovaného plechu	GN 2/1
<b>Krytie</b>	
Krytie IP	IP 41
Stupeň krytia ovládacích prvkov	IP 65
<b>Konštrukcia, úspora, bezpečnosť</b>	
Vsuvy v rúre	3
Zvuková signalizácia	áno
Zaoblené hrany bez nebezpečných rohov a výčnelkov	áno
Nastaviteľné nožičky	áno
<b>Opcie za príplatok podľa cenníka</b>	
Pekáče smaltované	áno (príplatok)
Rošt nerezový	áno (príplatok)
Mriežka na menšie hrnce	grátis
Plech na dolné ohrevné teleso	áno (príplatok)

## 6. Popis kombinovaného sporáka

Kombinovaný sporák z produktové rady Practic, so statickou a teplovzdušnou rúrou je vyhotovený z potravinársky nezávadného nerezového materiálu. Konštrukcia zariadenia je samonosná a je vybavená nastaviteľnými nožičkami na vyrovnanie nerovností podlahy. V hornej časti zariadenia je šesť výkonných plynových horákov, ktoré sa ovládajú jednotlivo cez plynové ventily. Nad týmito horákmi sú umiestnené masívne liatinové mriežky. V spodnej časti zariadenia sa nachádza celonerezová, termostatom riadená elektrická rúra pre pekáče v rozmeroch GN 1/1 a GN 2/1.

### 6.1. Popis varnej plochy

- Šesť výkonných horákov s nastaviteľným plameňom.
- Plynové ventily s bezpečnostnou zložkou a regulátorom min.- max.
- Na zapáľovanie každého horáka slúži zapáľovací horák.
- Varné horáky sú vybavené termočlánkom pre bezpečný chod zariadenia.
- Mriežka na malé hrnceky (1 ks). Pred prvým použitím stiahnite z mriežky ochrannú fóliu!
- Šesť masívnych liatinových mriežok na horáky.
- Tri tácky z nehrdzavejúcej ocele pod horákmi – jednoduché čistenie

### 6.2. Popis elektrickej rúry

Vnútrotný priestor samotnej rúry je nerezový. Dvierka pece sú plné. Rúra je osobitne vybavená otočnými gombíkmi, pracovným termostatom a signalizačnými kontrolkami, ventilátorom a dvoma ohrevnými telesami. Vonkajší plášť zostavy je zhotovený z potravinársky nezávadného nerezového materiálu.

Zadný kryt rúry je odnímateľný a umožňuje lepší prístup a manipuláciu s prívodmi k ohrevným telesám. V spodnej pravej časti sa nachádza hlavná prípojovacia svorkovnica. Elektrický rozvod je pod čelným panelom na pravej strane rúry.

### 6.3. Popis neutrálnej skrinky

- Neutrálna skrinka je vyrobená z potravinársky nezávadnej nerezovej ocele
- Skrinka je samonosná a je vybavená dvierkami.
- Dvierka sú uchytené dvoma pántmi na ľavej strane v hornej a v dolnej časti.
- Na uzatváranie dvierok slúži samozatvárací mechanizmus.

## 7. Montáž

Zapojenie, montáž a opravy na zariadení môže vykonávať len organizácia alebo osoba poverená výrobcom na uvedené práce!

Sporák sa nastaví do vodorovnej polohy. Odstráni sa ochranná fólia z plechov zariadenia, aby sa pri prevádzke nepripáľila. Prípojka plynu a električky sa nachádza v spodnej časti zariadenia, na pravej strane. (podkapitola 12.4. Prípojovacie rozmery).

K týmto prípojkám je možný prístup nasledovným spôsobom:

- **odmontovaním predného pravého ovládacieho panela.** Uchytенý je jednou skrutkou umiestnenou na spodnej časti panelu. Po demontovaní predného panelu a jeho odkrytí natiahneme prívodný kábel cez izolačnú prechodku, ukotvíme do izolačného držiaka a zapojíme do hlavnej radovej svorkovnice s označením U,V,W,N a ochrannej svorky uzemnenia.

**POZOR: pred odkrytím ochranných krytov k svorkám, musia byť prívody odpojené!** Pripojenie elektrického a plynového média treba previesť podľa platných noriem STN. Pracovník prevádzajúci montáž preskúša tesnosť plynového rozvodu a nastaví horáky. Pred zariadenie je nutné namontovať uzatvárací plynový ventil.

Zariadenie musí byť pripojené k elektrickej sieti cez vypínač s minimálnou vzdialenosťou kontaktov 3 mm a vypínač musí byť umiestnený v blízkosti sporáka! Vypínač nie je dodávaný výrobcom.

## 8. Zmena druhu plynu

Ak chcete zmeniť druh plynu, treba vymeniť dýzy varných horákov (viď technickú tabuľku a prílohu 12.1.). Po výmene dýz sa nastaví plameň jednotlivých horákov na minimálne horenie pomocou skrutky BY PASS. Zmenu druhu plynu a nastavenie zapaľovacieho horáka môže vykonať len servisný pracovník poverený výrobnou organizáciou.

**Tab. Popis horákov na zemný plyn G20 – I2H a propán G31 – I3P**

	Výkon horáka pri ZP	Priemer dýzy ZP-G20	Priemer dýzy P-G31
Veľký horák	7 kW	1,9 mm	1,3 mm
Stredný horák	4,8 kW	1,6 mm	1,0 mm
Malý horák	3,7 kW	1,4 mm	0,8 mm

### 8.1. Nastavenie zapaľovacieho horáka

Je potrebné odmontovať liatinovú mriežku, kryt horáka a miskú pod horákmi. Ak sme sa dostali k zapaľovaciemu horáku je potrebné odskrutkovať kryciu skrutku a nastaviť plameň pomocou skrutky na regulovanie výkonu. Pri uvoľňovaní zvyšujeme, pri zaskrutkovaní znižujeme výkon. Ďalej je potrebné nastaviť vzduch pomocou difúzéra na regulovanie tlaku. Plameň by mal horieť modrastým plameňom bez iskier.

### 8.2. Nastavenie hlavného horáka

Hlavné horáky nastavuje výrobca. Ak je ale potrebná prestavba na iný druh plynu, je nutné vymeniť dýzy (príloha 12.1. /3) . Pri nastavení jednotlivých horákov treba postupovať podľa pokynov v bode 8. Zmena druhu plynu.

## 9. Obsluha

Neodborná manipulácia je nebezpečná. Výrobca nezodpovedá za materiálne škody, ak sa tieto udiali pri neodbornej manipulácii (pri uvedení zariadenia do prevádzky, alebo pri prevádzkovaní). Prevádzkovateľa treba oboznámiť s návodom na použitie a poučiť ho.

**Pred prvým použitím treba sporák prečistiť vlhkou handrou (vlažná voda + neutrálny saponát) a poutierať ho do sucha.**

Zariadenie používať bez dozoru je zakázané! Použitie masti a oleje sa môžu počas prevádzky vznietiť. Vadnú prevádzku alebo poruchu na zariadení treba ihneď ohlásiť servisnej organizácii.



## 10. Uvedenie zariadenia do prevádzky

**UPOZORNENIE: Prevádzkovať zariadenie bez dozoru je zakázané!!! Zariadenie smie obsluhovať len poučený personál.**

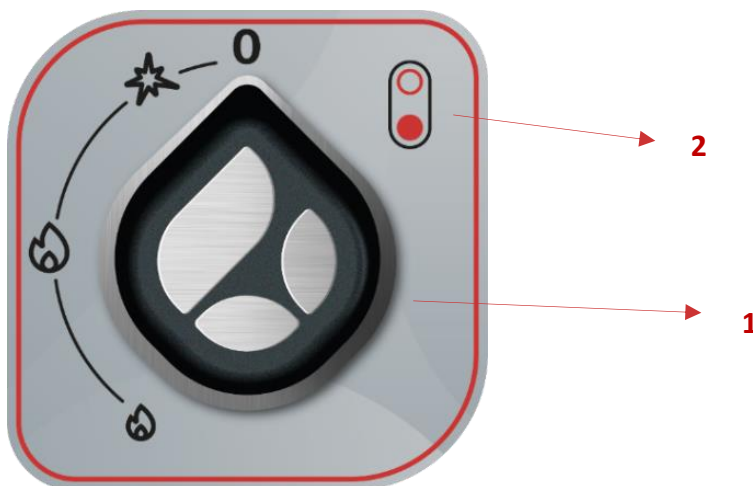
⇒ Zapneme hlavný vypínač, ktorý je namontovaný pred zariadením na stene.


⇒ Na ovládacom paneli, pootočíme **otočný gombík**  pre zapnutie ohrevu a nastavenie pozície ohrevu na požadovaný ohrev kedy sa rozsvieti kontrolka , označujúca **zariadenie pod napätím**.

⇒ Na ovládacom paneli, označeným **symbolom**  pootočíme **otočným gombíkom**  doprava, v smere hodinových ručičiek, a vyberieme si požadovanú **teplotu ohrevu rúry**. Teplotu vo vnútri rúry sníma čidlo termostatu.

⇒ Po dosiahnutí nastavenej teploty v rúre, termostat automaticky vypína a **kontrolka signalizujúca priebeh ohrevu**  zhasne. V prípade poklesu teploty vo vnútri rúry počas prevádzky sa pracovný termostat samočinne zapne a kontrolka sa opäť rozsvieti. Po zapnutí **vypínača ventilátora**  sa spustí ventilátor v rúre.



### 10.1. Zapnutie a ovládanie horákov



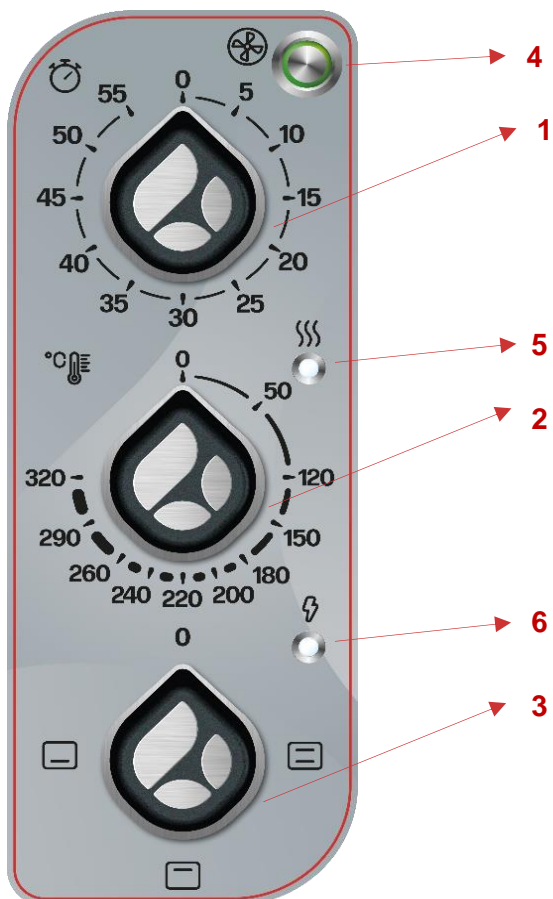
Ovládací gombík pootočíme doľava v protismere hodinových ručičiek **do polohy symbolu** . Týmto spôsobom aktivujeme zapaľovací horák s termočlánkom. Pri prvom zapálení počkáme približne 20 sekúnd, kým sa plyn dostane do plynového rozvodu. Zapaľovací horák potom zapálime priamym ohňom. Po zapálení zapaľovacieho horáka je potrebné zatlačený gombík podržať 10-15 sekúnd, kým sa zohreje termočlánok. Pri zhasnutí zapaľovacieho horáka je potrebné činnosť opakovať. Horenie zapaľovacieho horáka

je možné sledovať cez kontrolný otvor na nerezovej obruči horáka. **Zapaľovací horák automaticky zapaľuje horák po otočení gombíka na polohu max. výkonu alebo min. výkonu.**





Ovládací panel horákov na sporáku tvorí:

	<p><b>1. Otočný gombík</b> Otočný gombík pre <b>nastavenie výkonu ohrevu</b> <b>0</b> = vypnutý stav bez ohrevu <b>Iskra</b> = zapaľovanie <b>Veľký plameň</b> = plný výkon, úplné otvorenie príkonu <b>Malý plameň</b> = polovičný výkon, znížený príkon</p>
	<p><b>2. Poloha horáka</b> - ikona znázorňuje zadnú alebo prednú polohu horáka</p>


### 10.2. Zapnutie rúry a nastavenie teploty v rúre



## Ovládací panel rúry tvorí:

	<b>Otočný gombík</b> <b>1.</b> Otočný gombík pre nastavenie <b>časovača</b> (podľa minút) <b>2.</b> Otočný gombík pre nastavenie <b>teploty pečenia</b> v rozsahu od 50°C do 320°C. <b>3.</b> Otočný gombík pre <b>zapnutie ohrevu</b> a nastavenie <b>pozície ohrevu</b> <b>0</b> = vypnutý ohrev - horný aj spodný ohrev - horný ohrev - spodný ohrev
	<b>4. Zapínač / Vypínač ventilátora</b> - biela farba signalizuje, že je ventilátor zapnutý
	<b>5. Kontrolka signalizujúca priebeh ohrevu</b> - zapnutie pracovného termostatu
	<b>6. Kontrolka zariadenie pod prúdom</b>

### 10.3. Vypnutie zariadenia

Po dokončení pečenia otočíme gombíkom **pre vypnutie rúry**  do polohy „0,“. Po ukončení dennej prevádzky, (ak zariadenie bude dlhšiu dobu mimo prevádzky), pri chybnej prevádzke, alebo pri poruchách treba zariadenie odpojiť hlavným vypínačom od elektrickej siete.

## 11. Údržba a čistenie zariadenia

### **UPOZORNENIE!**

**Pred čistením a údržbou je nutné vypnúť sporák z elektrickej siete. Zariadenie sa nesmie čistiť striekajúcou vodou!!!**

**Akýkoľvek zásah do konštrukcie zariadenia JE ZAKÁZANÝ!!!**

Po skončení dennej prevádzky sa odporúča sporák dôkladne ručne umyť vlažnou vodou s neutrálnym saponátom a utrieť ho do sucha. Na nerezové časti sa nesmú používať čistiace prostriedky, ktoré by tieto časti mohli poškrabať. Mohlo by dôjsť ku korózii. Z tohto dôvodu treba obmedziť dotyky kovových predmetov s nerezovými časťami. Pri väčších nečistotách treba použiť syntetickú špongiu alebo štetec.

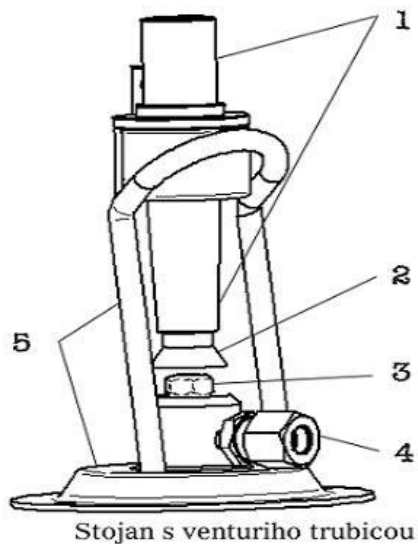
Odporúčame, aby sa liatinové dosky čistili, kým sú ešte teplé pomocou škrabky. Kvôli ochrane proti korózii ich treba natrieť olejom.

Odporúča sa pravidelná kontrola zariadenia servisnou organizáciou.

Pre ošetrovanie zariadení GASTRO-HAAL výrobca odporúča používanie čistiacich prostriedkov značky TIEFFE, ktoré sú špeciálne výrobcom testované, odskúšané a vyhovujúce. Možnosť zakúpenia čistiacich prostriedkov TIEFFE priamo u výrobcu zariadení GASTRO-HAAL, alebo obchodného predajcu.

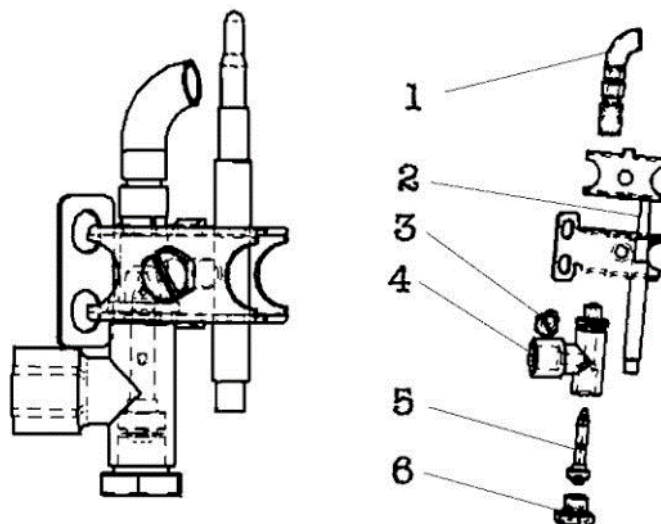
## 12. Prílohy

### 12.1. Držiak horáka



1. Venturiho trubica
2. Difuzér
3. Dýza
4. Redukcia plynového prívodu
5. Stojan horáka

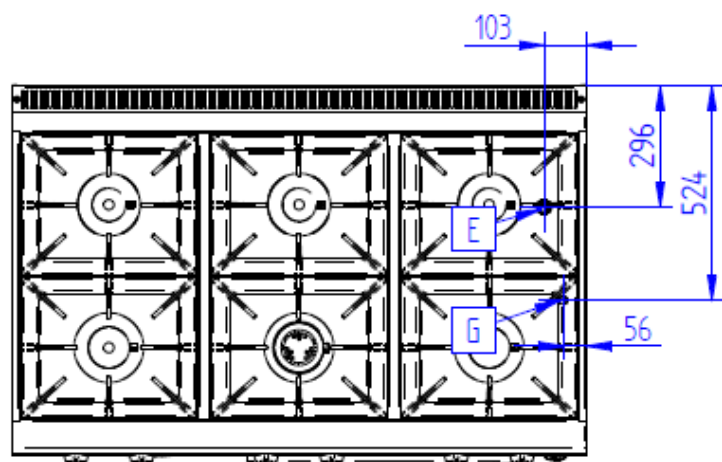
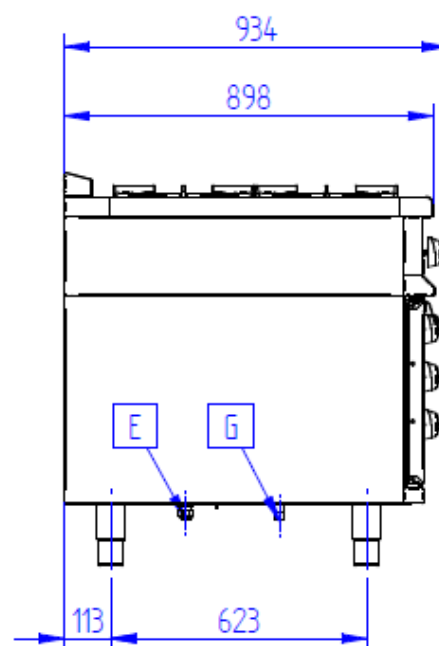
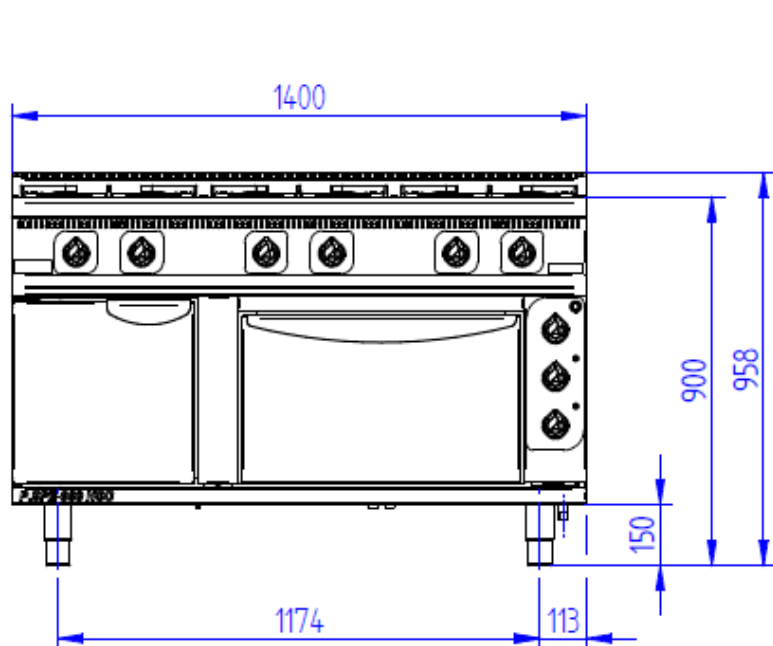
### 12.2. Zostava zapalovacieho horáka



1. Zapalovací horák
2. Termočlánok
3. Pripeňovacia skrutka
4. Telo zapalovacieho horáka
5. Skrutka na regulovanie tlaku
6. Krycia skrutka

### 12.3. Pripojovacie rozmery

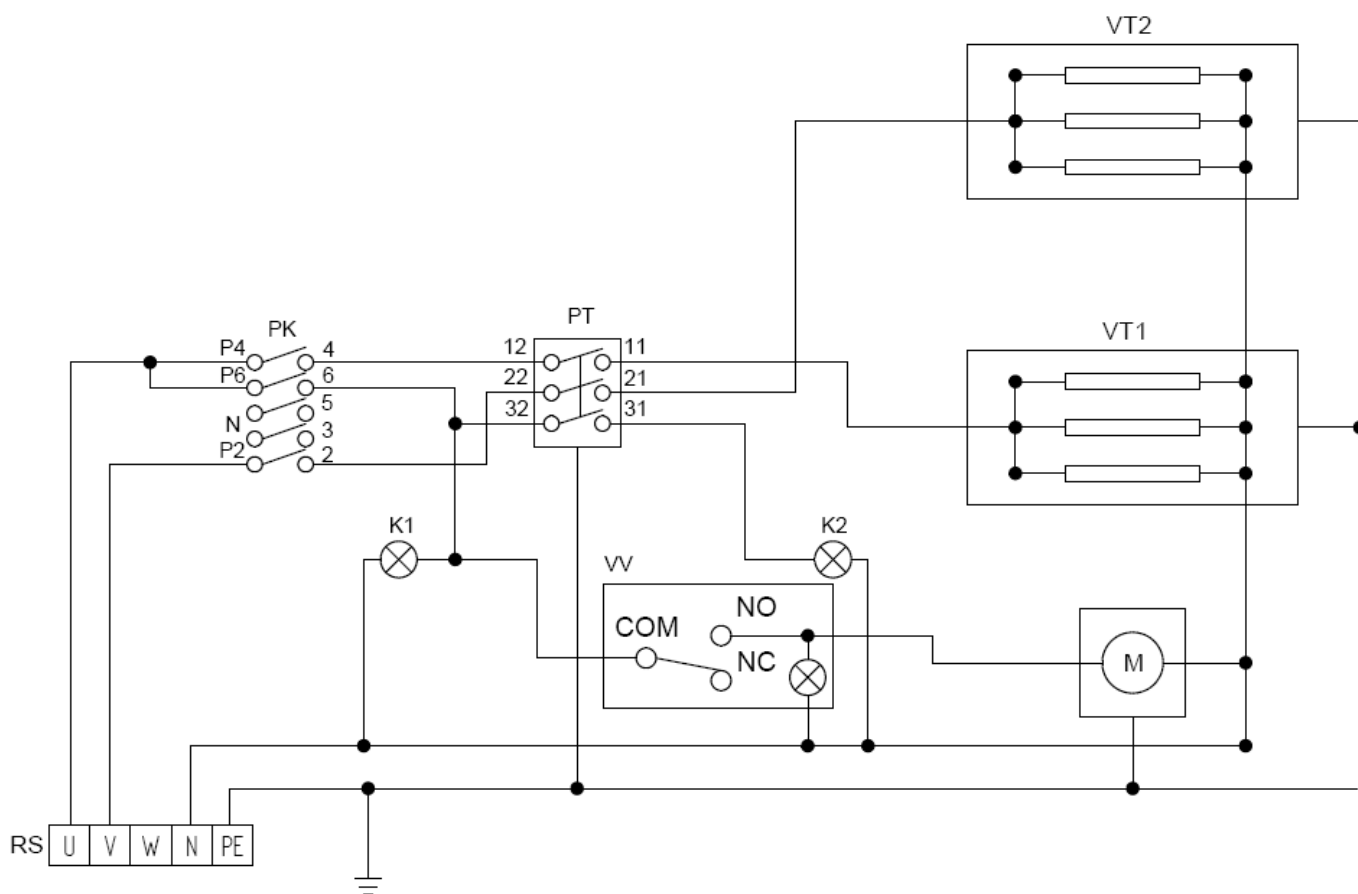
P.SPE-960 NSC



P.SPE-960 NSC	
E	Pripojenie elektriny
G	Pripojenie plynu

## 12.4. Schéma elektrického zapojenia

### P.SPE-960 NSC



#### Legenda:

RS- Radová svorkovnica 400 V

K1 – Kontrolka 230 V (rúry pod prúdom)

K2 – Kontrolka 230 V (ohrev rúry)

PK – Prepínač 0-1-2-3 400 V

PT – Pracovný termostat 50 – 300°C , 400 V / 16 A

M – motor ventilátora 230 V / 30 W

VT1 – Ohrevné teleso rúry spodné 3x670 W /230 V

VT2 - Ohrevné teleso rúry vrchné 3x670 W /230 V

VV – Vypínač ventilátora 230 V / 16 A

## **DODÁVATEĽ:**

(sem pridajte kontakt na dodávateľa)

## **POSKYTOVATEĽ SERVISU:**

(sem pridajte kontakt na servis)

## **VÝROBCA**

---

**GASTRO – HAAL, s.r.o.** Považská 16, 940 67 Nové Zámky, SR +421 35 6 430 115 gastro@gastrohaal.sk  
IČO: 31435076 DIČ: 2020413659 IČ DPH: SK2020413659 www.gastrohaal.sk