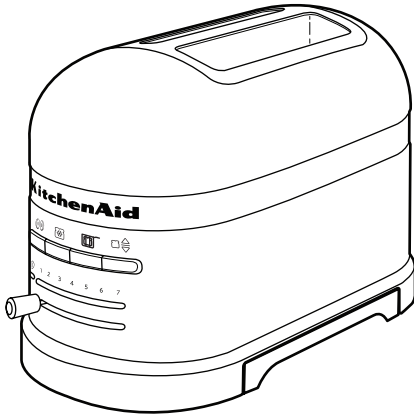
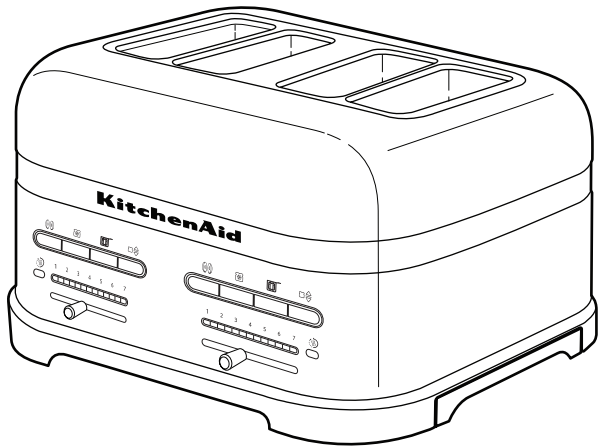


# KitchenAid



Model 5KMT2204



Model 5KMT4205

## Obsah

### BEZPEČNOST TOUSTOVAČE

Důležité bezpečnostní pokyny.....	186
Elektrotechnické požadavky .....	187
Likvidace elektrického odpadu .....	188

### POPIS SOUČÁSTÍ A FUNKCÍ

Součásti toustovače.....	188
Vlastnosti toustovače.....	189
Ovladače .....	190

### POUŽITÍ TOUSTOVAČE

Před prvním použitím .....	191
Opékání toustu.....	191

### SPECIÁLNÍ FUNKCE TOUSTOVAČE

Udržování teploty.....	192
Jednostranné opékání .....	192
Opékání s rozmrazováním .....	192
Opékání sendvičů.....	193

### ČIŠTĚNÍ A ÚDRŽBA .....

	194
--	-----

### ODSTRAŇOVÁNÍ ZÁVAD .....

	195
--	-----

### SERVIS A ZÁRUKA .....

	195
--	-----

## Vaše bezpečnost a bezpečnost dalších osob je velmi důležitá.

Tento návod i Váš přístroj obsahují mnoho důležitých bezpečnostních upozornění. Všechna upozornění si přečtete a vždy je dodržujete.



Tento symbol označuje upozornění na bezpečnostní riziko.

Tento symbol upozorňuje na možná nebezpečí úrazu nebo úmrtí.

Všechna bezpečnostní upozornění budou uvozena tímto symbolem a slovem „NEBEZPEČÍ“ nebo „VAROVÁNÍ“. Tato slova mají následující význam:

**! NEBEZPEČÍ**

**Při nedodržení pokynů hrozí bezprostřední nebezpečí vážného úrazu nebo úmrtí.**

**! VAROVÁNÍ**

**Při nedodržení pokynů hrozí nebezpečí vážného úrazu nebo úmrtí.**

Všechna bezpečnostní upozornění vás informují o možném nebezpečí a o způsobu, jak snížit riziko úrazu, a upozorňují na to, co by se může stát, pokud se nebudete řídit pokyny.

## DŮLEŽITÉ BEZPEČNOSTNÍ POKYNY

Používáte-li elektrické zařízení, vždy dbejte na dodržování základních bezpečnostních opatření:

1. Přečtete se všechny pokyny.
2. Nedotýkejte se rozpálených povrchů. Používejte úchyty nebo ovladače.
3. Šňůru, zástrčky ani toustovač neponořujte do vody nebo jiných tekutin. Zabráníte tak úrazu elektrickým proudem.
4. Tento přístroj nesmí používat osoby (včetně dětí) s omezenými tělesnými, smyslovými nebo mentálními schopnostmi anebo osoby bez příslušných znalostí a zkušeností, pokud nejsou pod dozorem anebo nebyli poučeni o užívání tohoto přístroje osobou, která odpovídá za jejich bezpečnost.
5. Je potřeba dávat pozor na děti, aby si s přístrojem nehrály.
6. Pokud toustovač nepoužíváte, vytáhněte zástrčku ze zásuvky. Totéž platí před čistěním toustovače. Před manipulací s toustovačem jej nechejte vychladnout.
7. Nepoužívejte žádný přístroj s poškozenou šňůrou nebo zástrčkou, nebo pokud spotřebič nepracuje správně, jste jej nebo je jakkoli poškozen. V těchto případech předejte spotřebič do nejbližšího autorizovaného servisního centra, kde jej zkontrolují, opraví nebo provedou úpravy.
8. Použití přídavného zařízení neschváleného výrobcem spotřebiče může vést k úrazům.
9. Spotřebič nepoužívejte ve venkovním prostředí.
10. Nenechávejte šňůru viset přes okraj stolu nebo kuchyňské linky a nedotýkejte se horkých povrchů.
11. Spotřebič nepokládejte na rozpálený plynový nebo elektrický sporák ani do horké trouby.
12. Chcete-li přístroj odpojit od zdroje, nastavte nejdříve ovladač na „OFF,“ a pak vytáhněte ze zásuvky.
13. Spotřebič nepoužívejte k jiným účelům než pro jaké byl navržen.

## TYTO POKYNY SI USCHOVEJTE

## DŮLEŽITÉ BEZPEČNOSTNÍ POKYNY

14. Do toustovače nevkládejte příliš velké potraviny, balíčky v alobalu ani kuchyňské nástroje, protože by mohlo dojít k požáru nebo úrazu elektrickým proudem.
15. Toustovač se za provozu nesmí dotýkat hořlavého materiálu jako např. záclon, závěsů, stěn a podobně, protože by mohlo dojít k požáru.
16. Když je toustovač v provozu, nesnažte se z něj vytahovat opékané pečivo.
17. Tento výrobek je navržen pouze pro domácí použití.

## TYTO POKYNY SI USCHOVEJTE

### Elektrotechnické požadavky


VAROVÁNÍ



**Nebezpečí úrazu elektrickým proudem.**

- Zapojte do uzemněné zásuvky.**
- Neodstraňujte uzemňovací kolík.**
- Nepoužívejte adaptér.**
- Nepoužívejte prodlužovací kabel.**

**Při nedodržení těchto pokynů hrozí nebezpečí požáru, úrazu nebo úmrtí elektrickým proudem.**

Napětí: 220-240 Voltů

Frekvence: 50/60 Hertz

Výkon:

1250 Watt (Toustovač 2 plátků 5KMT2204)

2500 Watt (Toustovač 4 plátků 5KMT4205)


**POZNÁMKA:** Pokud je napájecí šňůra poškozena, je nutno, aby ji výrobce nebo příslušný servis vyměnil a zamezilo se tak riziku.

Nepoužívejte prodlužovací kabel. Pokud je napájecí šňůra příliš krátká, nechte si kvalifikovaným elektrikářem nebo servisním technikem namontovat novou zásuvku v blízkosti přístroje.

## Likvidace elektrického odpadu

Tento přístroj je označen v souladu s Evropskou směrnicí 2002/96/ES o odpadních elektrických a elektronických zařízeních (OEEZ).

Zajištění řádné ekologické likvidace produktu pomůže vyvarovat se možnému škodlivému dopadu na životní prostředí a lidské zdraví, který by jinak mohl vzniknout při nesprávné likvidaci tohoto výrobku.

Symbol  na výrobku nebo na doprovodných dokumentech k výrobku znamená, že s tímto přístrojem nelze

zacházet jako s domovním odpadem. Namísto toho je nutné přístroj předat do nejbližšího sběrného střediska k recyklaci elektrické a elektronické vybavy.

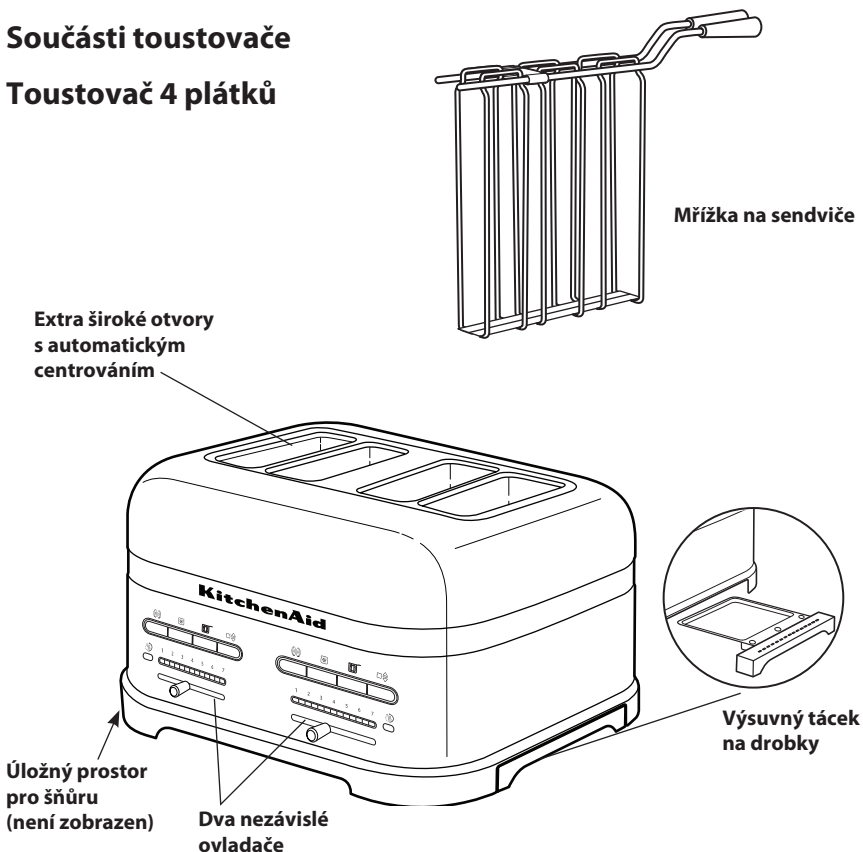
Likvidace musí být provedena v souladu s místními předpisy pro likvidaci odpadů.

Pro bližší informace ohledně manipulace, regenerace a recyklace tohoto výrobku kontaktujte prosím místní úřady, službu likvidace domovních odpadů nebo prodejnu, kde jste produkt koupili.

## POPIS SOUČÁSTÍ A FUNKCÍ

### Součásti toustovače

#### Toustovač 4 plátek

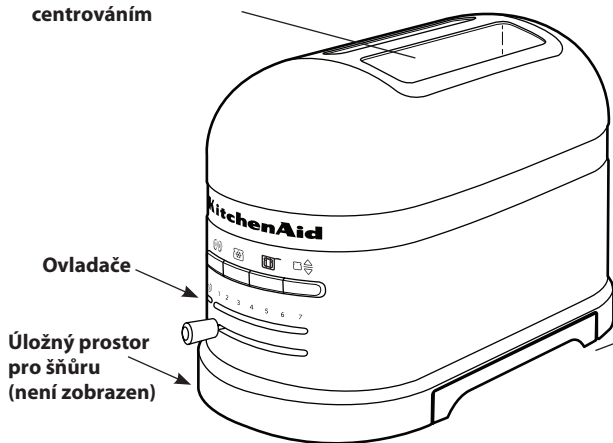


## Toustovač 2 plátků



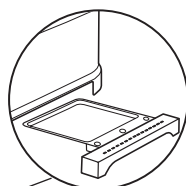
Mřížka na sendviče

Extra široké otvory  
s automatickým  
centrováním



Ovladače

Úložný prostor  
pro šňůru  
(není zobrazen)



Výsuvný tácek  
na drobky

## Vlastnosti toustovače

### Extra široké otvory s automatickým centrováním

Extra široké otvory vám umožní jednoduše opéct chléb, bagely i anglické muffiny až do tloušťky 2,8 cm. Mechanismus s automatickým vycentrováním pomáhá zajistit rovnoměrné zahřívání tenkých anebo silných plátků chleba. Automatický zvedací mechanismus mřížky zvedá a spouští dolů.

### Ovladače

Jednoduché ovladače vám umožní rychle zvolit požadované nastavení a světelná kontrolka poskytuje vizuální zpětnou vazbu.

### Dva nezávislé ovladače (pouze modely pro 4 plátky)

Dva nezávislé ovladače vám umožní zvolit si různé nastavení pro každou dvojici otvorů.

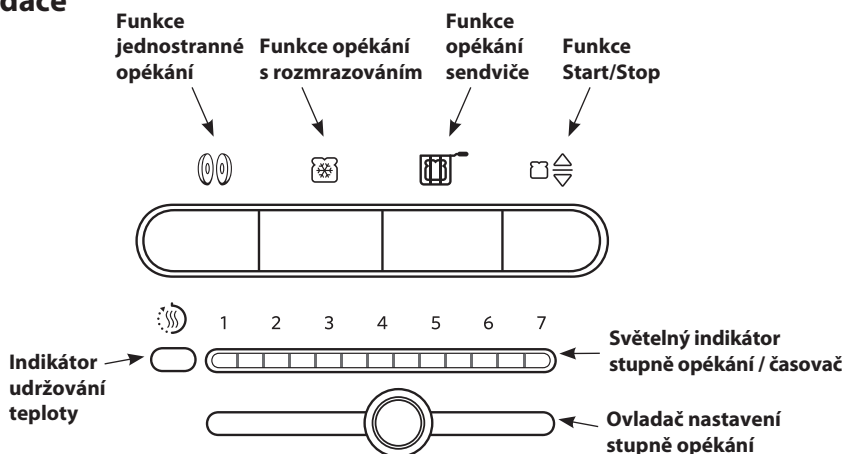
### Úložný prostor pro šňůru

Úložný prostor pro šňůru poskytuje pohodlný způsob uskladnění šňůry ve chvíli, kdy se nevyužívá.

### Výsuvný tácek na drobky

Tácek na drobky lze jednoduše vysunout a drobky tak snadno odstranit. Myjte pouze ručně.

## Ovladače



### Funkce Start/Stop

Toto je automatický toustovač. Jakmile vložíte chléb do kteréhokoliv otvoru, spustí

se dolů a začne opékat podle zvoleného nastavení. Některé pečivo může být příliš lehké na to, aby spustilo automatické opékání. Pokud se pečivo nezačne spouštět dolů po 3 sekundách, stiskněte tlačítko Start/Stop a zahájíte tak cyklus manuálně. Pokud chcete ukončit již zahájený opékačský cyklus nebo pokud chcete ukončit cyklus Udržování teploty, stiskněte toto tlačítko znovu.

### Ovladač nastavení stupně opékání a světelný indikátor stupně opékání / časovač

Přesně nastavuje požadovaný stupeň opékání. Světelný indikátor toto nastavení vizuálně zobrazuje. Během opékání světla na indikátoru stupně opékání budou blikat a označovat čas zbývající do konce opékačského cyklu.



### Indikátor udržování teploty

Pokud nebude pečivo vyjmutu do 45 sekund po skončení cyklu, toustovač automaticky

spustí pečivo dolů a zahájí cyklus „udržování teploty“ působením nízké teploty po dobu 3 minut. Indikátor Udržování teploty bude svítit, když bude tento cyklus aktivní. Tento cyklus můžete kdykoliv zrušit stisknutím tlačítka Start/Stop.



### Funkce jednostranné opékání

Váš toustovač má speciální nastavení pro opékání

bagelů, vdolků, muffinů, bulek nebo jiného kulatého pečiva, které chcete rozkrojit napůl a opéct jen na jedné straně. Zahřívací mechanismus se nastaví tak, aby pěkne opekl vnitřní stranu rozkrojené bulky (nebo jiného kulatého pečiva), aniž by se spálila jeho vnější strana.



### Funkce opékání s rozmrazováním

Váš toustovač obsahuje

funkci rozmrazování, která jemně rozmrazí a opeče zmražený chléb. Funkci rozmrazování použijte pouze pro zmražené pečivo.



### Funkce opékání sendviče

Váš toustovač obsahuje speciální nastavení pro

opékání sendviče, které se používá speciálně s mřížkou na sendviče KitchenAid k opékání sendvičů s tenkými plátky uzenin a sýru. Více podrobností najdete pod „Opékání sendvičů“.

## Před prvním použitím

Než toustovač začnete používat, zkontrolujte extra široké otvory a odstraňte z nich balící nebo tištěný materiál, který do nich mohl zapadnout při expedici nebo manipulaci. Dovnitř toustovače nekládejte žádný kovový předmět.

Při prvním použití toustovače můžete vidět slabý kouř. Jedná se o normální výsledek výrobního procesu. Kouř není škodlivý a rychle se rozptýlí.

## Opékání toustu

1. V případě potřeby zkratce šňůru namotáním pod základnu. Nožičky toustovače jsou dostatečně vysoké, takže šňůru budete moci prostrčit pod kteroukoliv stranou toustovače.

### ⚠ VAROVÁNÍ



**Nebezpečí úrazu elektrickým proudem.**

**Zapojte do uzemněné zásuvky.**

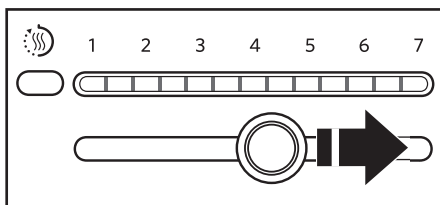
**Neodstraňujte uzemňovací kolík.**

**Nepoužívejte adaptér.**

**Nepoužívejte prodlužovací kabel.**

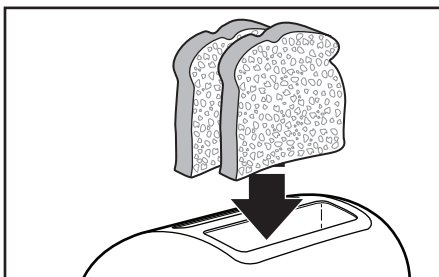
**Při nedodržení těchto pokynů hrozí nebezpečí požáru, úrazu nebo úmrtí elektrickým proudem.**

2. Zapojte do uzemněné zásuvky.
3. Otočte ovladač stupně opékání na požadovaný stupeň zhnědnutí. Otočením doprava nastavíte tmavší opékání anebo doleva světlejší opékání. Světelný indikátor zobrazí stupeň opékání, od 1 (světlé) až po 7 (tmavé).



**POZNÁMKA:** Různé typy pečiva a jejich míra vlhkosti může vyžadovat různé nastavení stupně opékání. Například suchý chléb zhnědne rychleji než vlhký chléb a bude potřebovat nastavení na světlejší stupeň opékání.

4. Vložte chléb nebo jiné pečivo, které chcete péct, do otvoru(-ů).



**POZNÁMKA:** Pro stejnoměrné opékání u modelů s otvory na 2 plátky opékejte jen jeden typ pečiva a jednu tloušťku zároveň. Pokud budete opékat různé druhy nebo tloušťky plátků chleba u modelů s otvory na 4 plátky s dvěma nezávislými ovladači, ujistěte se, že v každé dvojici otvorů opékáte jede typ pečiva.

5. Jakmile vložíte pečivo do kteréhokoliv otvoru, automaticky se spustí dolů a začne se opékat. Některé pečivo může být příliš lehké na to, aby spustilo automatické opékání. Pokud se pečivo nezačne spouštět dolů po 3 sekundách, stiskněte tlačítko Start/Stop a zahájíte tak cyklus manuálně.



6. (Volitelné) Do 5 sekund stiskněte tlačítko pro speciální funkce. Více informací najdete pod „Speciální funkce opékání.“
7. Když bude toustovač hotov, automaticky zvedne pečivo a zazní signál. Pokud nebude pečivo vyjmutο do 45 sekund, toustovač spustí režim Udržování teploty.
8. Pokud chcete opékání kdykoliv zastavit, stiskněte tlačítko Start/Stop. Toustovač zvedne topinku nahoru a vypne se.

## Udržování teploty

Pokud nebude pečivo vyjmutu do 45 sekund po skončení cyklu, toustovač automaticky spustí pečivo dolů a zahájí cyklus „udržování teploty“ působením nízké teploty po dobu 3 minut. Indikátor Udržování teploty bude svítit, když bude tento cyklus aktivní.



## Zrušení režimu Udržování teploty a vyjmutí topinky:

Stiskněte jednou tlačítko Start/Stop. Topinka bude zvednuta nahoru a toustovač se vypne.

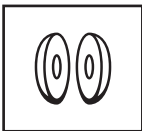
Pokud topinka nevyjmete do 3 minut, topinka bude zvednuta nahoru a toustovač se automaticky vypne.



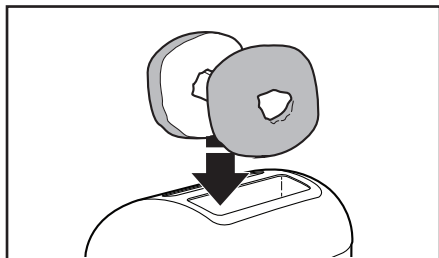
## Jednostranné opékání

Váš toustovač má speciální nastavení pro opékání bagelů, vdolků, muffinů, bulek nebo jiného kulatého pečiva, které chcete rozkrojit napůl a opéct jen na jedné straně. Zahřívací mechanismus se nastaví tak, aby pěkně opekl vnitřní stranu rozkrojené bulky (nebo jiného kulatého pečiva), aniž by se spálila jeho vnější strana.

1. Nastavte ovladač stupně opékání na požadovaný stupeň zhnědnutí a stiskněte tlačítko pro Jednostranné opékání.



2. Vložte půlky bulky nebo jiného kulatého pečiva rozřezanou stranou k sobě, jak je zobrazeno. Toustovač automaticky spustí pečivo dolů a začne je opékat.



3. Když bude bulka opečená, toustovač ji zvedne a ozve se signál. Pokud bulku nevyjmete do 45 sekund, toustovač přejde do režimu Udržování teploty.

## Opékání s rozmrazováním

Váš toustovač obsahuje funkci rozmrazování, která jemně rozmrazí a opeče zmrazený chléb. Funkci rozmrazování použijte pouze pro zmražené pečivo.

### Pro běžný chléb a podobné pečivo:

1. Nastavte ovladač stupně opékání na požadovaný stupeň zhnědnutí a stiskněte tlačítko pro Rozmrazování.
2. Vložte zmražené pečivo do otvorů toustovače.
3. Toustovač automaticky pečivo spustí, zahájí cyklus rozmrazování a pak chléb opeče na požadované nastavení zhnědnutí.



### Pro zmražené bulky (anebo zmražené kulaté pečivo rozkrojené napůl):

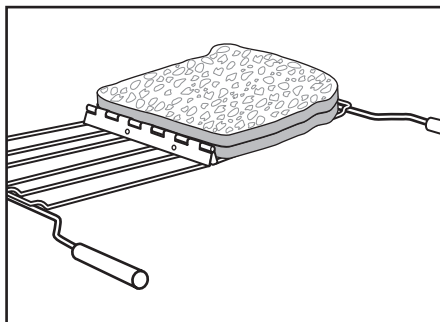
1. Nastavte ovladač stupně opékání na požadovaný stupeň zhnědnutí a stiskněte tlačítko pro Jednostranné opékání a pak tlačítko pro Zmražené pečivo.
2. Vložte zmraženou bulku (anebo jiné kulaté pečivo) do otvorů toustovače.
3. Toustovač pečivo automaticky spustí dolů, zahájí rozmrazování a pak opeče na požadované nastavení zhnědnutí.

## Opékání sendvičů

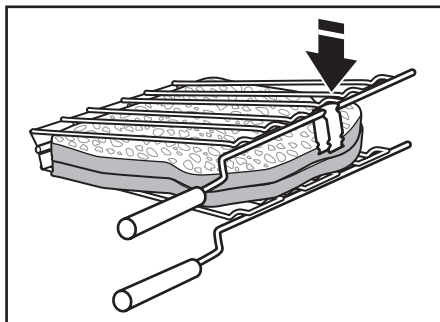
Váš toustovač obsahuje speciální nastavení pro opékání sendviče, které se používá speciálně s mřížkou na sendviče KitchenAid k opékání sendvičů s tenkými plátky uzenin a sýru. Mřížka na sendviče je navržena tak, že se úplně rozloží a usnadňuje tak vkládání a vyndávání sendvičů.

### Příprava sendvičů:

1. Vnější stranu sendvičového chleba lehce namažte máslem – nemažte máslem tu stranu, na kterou budete pokládat náplň. Namazání vnější strany sendviče zpomalí zhnědnutí a tím se bude moci náplň více prohřát.
2. Naplňte sendvič požadovanými ingrediencemi, ale nepřepněte je! Tenké plátky ingrediencí – jako je šunka, krutí prsa a sýr – jsou nejlepší.
3. Mřížku rozevřete roztažením rukojeti od sebe. Sendvič vložte jednou hranou na spodní drážku mřížky, tak jak je zobrazeno.



4. Rukojeti mřížky stlačte k sobě, aby sendvič držel pohromadě. Zacvakněte svorkou, aby mřížka držela u sebe.

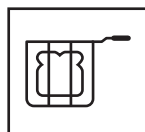


**POZNÁMKA: NEOPÉKEJTE** sendviče bez mřížky na sendviče, protože sýr nebo jiné suroviny by se mohly rozpustit a přilepit na vnitřní stranu toustovače.

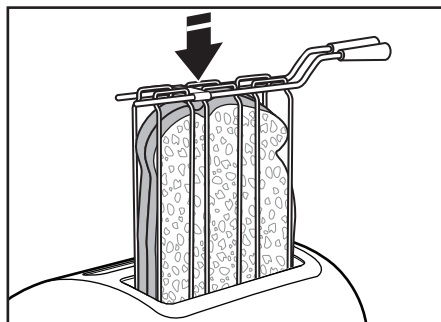
**NESKLADUJTE** mřížku na sendviče v toustovači ani ji nevkładejte zpět do toustovače poté, co byl sendvič opečen a vytažen. Zahájili by jste tak nový cyklus opékání a zamezili tak správnému fungování toustovače.

### Opékání sendviče:

1. Ovladač nastavení stupně opékání nastavte na požadovaný stupeň zhnědnutí a stiskněte tlačítko Sendvič.

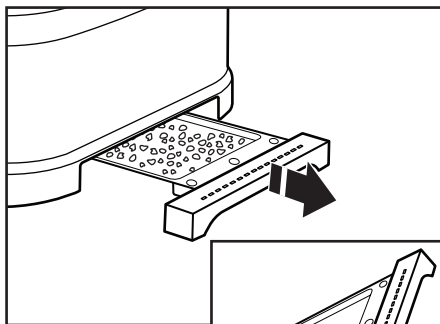


2. Vložte do toustovače mřížku na sendviče s vloženým sendvičem, jak je zobrazeno na obrázku. Toustovač automaticky spustí mřížku na sendviče dolů a začne opékat.



3. Když bude sendvič hotový, zazní 3x signál a začne blikat světelný indikátor Sendvič.
4. Vyjměte mřížku na sendvič a stiskněte buďto tlačítko Sendvič anebo tlačítko Start/Stop a mechanismus se vrátí do správné polohy.

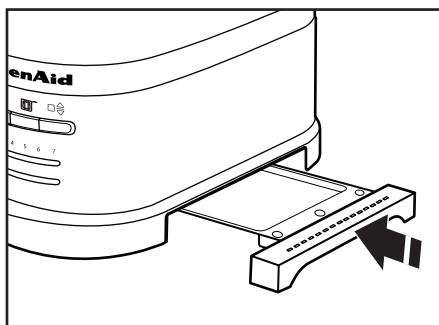
Pokud nebude mřížka na sendviče odstraněna, každých 30 sekund se ozve signál po dobu 2 minut a indikátor Sendvič bude blikat, aby vám připomněl, že ji máte vyjmout. Pokud mřížka na sendviče nevyjmete do 2 minut, toustovač se automaticky vypne. V každém případě musíte mřížku na sendviče vyjmout před tím, než toustovač znovu zapnete.



Toustovač vypojte ze zásuvky a nechte jej před čištěním vychladnout.

Uchopte střed táčku na drobnky a pak jej vytáhněte. Drobnky vysypte do odpadkového koše. Doporučuje se tácek vysypat po každém použití. Tácek na drobnky lze mýt pouze ručně.

**DŮLEŽITÉ:** Tácek bude teplý ihned po ukončení opékacího cyklu.



Toustovač otřete měkkým, navlhčeným bavlněným hadříkem. Nepoužívejte papírové utěrky, abrazivní prostředky ani tekuté čisticí prostředky. Neponořujte toustovač do vody.

**POZNÁMKA:** Pokud se na toustovač dostane mastnota nebo olej, otřete jej ihned pomocí čistého, navlhčeného hadříku.

Vraťte tácek na drobnky do toustovače. Zatlačte je pevně, dokud nezapadne do správné polohy. Nepoužívejte toustovač, pokud není tácek na drobnky ve správné poloze.

**POZNÁMKA:** KitchenAid nedoporučuje pokládat na toustovač žádný kryt.

Mřížku na sendviče umývejte ručně a vyhněte se používání abrazivních čističů nebo drsných houbiček. Po umytí řádně vysušte. Mřížku na sendvič můžete umývat i v horní části myčky na nádobí.

## VAROVÁNÍ



**Nebezpečí úrazu elektrickým proudem.**

**Zapojte do uzemněné zásuvky.**

**Neodstraňujte uzemňovací kolík.**

**Nepoužívejte adaptér.**

**Nepoužívejte prodlužovací kabel.**

**Při nedodržení těchto pokynů hrozí nebezpečí požáru, úrazu nebo úmrtí elektrickým proudem.**

**POZNÁMKA:** Při prvním použití toustovače můžete vidět slabý kouř. Jedná se o normální výsledek výrobního procesu. Kouř není škodlivý a rychle se rozptýlí.

Pokud by váš toustovač přestal fungovat, zkontrolujte následující:

1. Pokud toustovač nespustí pečivo dolů a nezačne jej opékat do 3 sekund, může to být proto, že vložené pečivo je příliš lehké na to, aby spustilo automatické opékání. Stiskněte tlačítko Start/Stop a tím zahájíte cyklus manuálně.
2. Pokud toustovač nefunguje a svítí indikátor Sendvič, znamená to, že správné funkci toustovače zabraňuje těžká náplň. Vyjměte mřížku na sendvič anebo jakékoliv jiné těžké pečivo z toustovače a pak stiskněte tlačítko Sendvič anebo tlačítko Start/Stop a nechte mechanismus vrátit do správné polohy.
3. Zkontrolujte, zda je toustovač zapojen do uzemněné zásuvky.
4. Pokud je toustovač zapojen do sítě, vytáhněte jej ze sítě a pak jej znovu zapojte do sítě.
5. Pokud toustovač stále nefunguje, zkontrolujte pojistky anebo jistič v domácnosti.

Pokud není možno problém vyřešit, kontaktujte autorizovaný servis (viz sekce Záruka KitchenAid a Servis).

## SERVIS A ZÁRUKA

### Záruka na domácí použití toustovače KitchenAid

Délka záruky	Kitchenaid uhradí	KitchenAid neuhradí:
<p><b>Evropa, Austrálie a Nový Zéland:</b></p> <p>Pro modely 5KMT2204 a 5KMT4205: Pět let plná záruka od data prodeje.</p>	<p>Náhradní díly a náklady na práci při opravě vad materiálu nebo dílenského zpracování. Servis musí provést autorizované servisní středisko KitchenAid.</p>	<p>A. Opravy, pokud byl toustovač používán k jinému provozu než je běžná domácí příprava jídla.</p> <p>B. Poškození vzniklé nehodou, úpravami, nevhodným užitím, zneužitím nebo instalací či provozem, který je v rozporu s místními elektrotechnickými normami.</p>

**KITCHENAID NEPŘEBÍRÁ ŽÁDNOU ODPOVĚDNOST ZA NEPŘÍMÉ ŠKODY.**

## Servisní střediska

Veškerý servis bude vždy provádět místní autorizované servisní středisko KitchenAid. Název a adresu nejbližšího servisního střediska KitchenAid si vyžádejte od prodejce, u kterého jste přístroj zakoupili.

### Luboš Vymazal – MAGNUM

Brněnská 37  
682 01 Vyškov

tel.: +420 517 346 256  
mob.: +420 724 767 114  
fax: +420 517 330 415

[www.kitchenaid.cz](http://www.kitchenaid.cz)

### POTTEN & PANNEN - STANĚK group

Obchodní 110  
251 01 Čestlice

tel: +420 261 227 373  
fax: +420 261 227 372

[www.pottenpannen.cz](http://www.pottenpannen.cz)

## Zákaznické služby

### Luboš Vymazal – MAGNUM

Brněnská 37  
682 01 Vyškov

tel.: +420 517 346 256  
mob.: +420 724 767 114  
fax: +420 517 330 415

[www.kitchenaid.cz](http://www.kitchenaid.cz)

### POTTEN & PANNEN - STANĚK group

Obchodní 110  
251 01 Čestlice

tel: +420 261 227 373  
fax: +420 261 227 372

[www.pottenpannen.cz](http://www.pottenpannen.cz)

[www.pottenpannen.cz](http://www.pottenpannen.cz)  
[www.kitchenaid.cz](http://www.kitchenaid.cz)

**W10506838A**

© 2012. Všechna práva vyhrazena.

Technické specifikace se mohou změnit bez předchozího upozornění.

11/12

# **KitchenAid**

[www.KitchenAid.co.uk](http://www.KitchenAid.co.uk)  
[www.KitchenAid.eu](http://www.KitchenAid.eu)

**W10506838A**

© 2012. All rights reserved.  
Specifications subject to change without notice.