

TECHNICKÝ LIST

OBCHODNÝ NÁZOV:

Výrobník kockového ľadu

TYPOVÉ OZNAČENIE:

IMQ-9555ADP

ZNAČKA / VÝROBCA / DISTRIBÚTOR:

RM GASTRO



- produkcia: 95kg/deň
- kapacita zásobníka: 55kg
- tvar ľadu: kocka/23g
- chladenie: vzduch
- spotreba vody: 2,3 l/kg ľadu
- automatický čistiaci cyklus
- produkcia je uvádzaná za 24h pri teplote vody 15°C a teplote okolia 21°C
- dvierka z ABS plastu
- odpadové čerpadlo



TECHNICKÉ PARAMETRE:

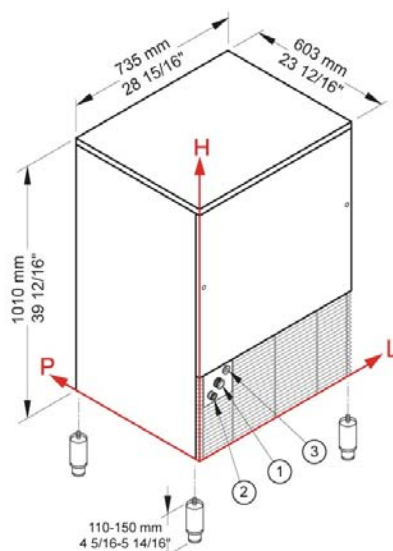


**chladenie vzduch
spotreba vody l/kg: 2,3**



Produkcia je udávaná za 24 h pri teplote vody 15°C a teplote v miestnosti 21°C

Sklad č.	Označenie	Rozmery cm	Napätie V	Príkion kW
2102.58	IMQ-9555ADP	73,5 x 60 x 101	230	0,87



- 1 - prívod vody 3/4"
- 2 - výstup vody
- 3 - elektrická prípojka