

VÝROBNÍKY ĽADU

SS-25 A

SS-25 W

SS-35 A

SS-35 W

SS-45 A

SS-45 W



NÁVOD NA OBSLUHU

Pokyny a dôležité rady

Pred inštalovaním a používaním zariadenia si pozorne prečítajte tento návod na obsluhu. Pokyny uvedené v ňom boli vytvorené pre bezpečnú inštaláciu, používanie a údržbu.

- Vždy odpojte zariadenie od el. siete pred akýmkoľvek úkonom, ktorý súvisí s údržbou alebo čistením. Po čistení nikdy nepoužívajte prvú dávku ľadu, zlikvidujte ju !!!
- K zaručeniu efektívneho a správneho fungovania zariadenia je nutné dodržiavať pokyny výrobcu a údržbu vykonávať iba kvalifikovaným personálom.
- Neodstraňujte žiadne panely alebo mriežky.
- Nepokladajte žiadne predmety na zariadenie alebo pred ventilačné mriežky.
- Pri presúvaní zariadenia ho vždy zdvihnite. Neposunujte ani netlačte.
- Použitie prístroja na akékoľvek iné účely okrem výroby kockového ľadu zo studenej pitnej vody je neprípustné.
- Neupchávajte ventilačné mriežky ani mriežky na odvod tepla, zlé vetranie okrem zníženia výkonu môže spôsobiť vážne poškodenie zariadenia.
- V prípade poruchy alebo zlého fungovania odpojte zariadenie od el. siete za pomoci hlavného vypínača namontovaného pri inštalácii, odpojte zástrčku (ak existuje) zo zásuvky a zatvorte kohútik vody. Nepokúšajte sa sami vykonávať akékoľvek opravy. Vždy kontaktujte kvalifikovaný personál.
- Úpravy zariadenia, okrem toho že vedú k strate záruky, môžu byť extrémne nebezpečné.
- Zásobník na ľad používajte výhradne na to, na čo je primárne určený. Nepoužívajte ho napríklad na chladenie potravín alebo nápojov.

Používanie tohto elektrického zariadenia predpokladá dodržiavanie týchto základných pravidiel :

- Nedotýkajte sa zariadenia vlhkými rukami alebo nohami. Nepoužívajte zariadenie ak ste bosý.
- Nepoužívajte predlžovací kábel v miestnostiach ako sú kúpelne alebo sprchy.
- Neťahajte kábel za účelom odpojenia od prívodu.
- Nedovoľte aby prístroj používali deti, osoby so zníženou mentálnou schopnosťou, osoby neskúsené či nespôsobilé, ak nepracujú pod dozorom alebo ak neboli poučené o fungovaní zariadenia osobou zodpovednou za ich bezpečnosť.
- Dávajte pozor, aby prístroj nebol používaný deťmi na hranie.
- Na čistenie nepoužívajte tlakovú vodu !!!

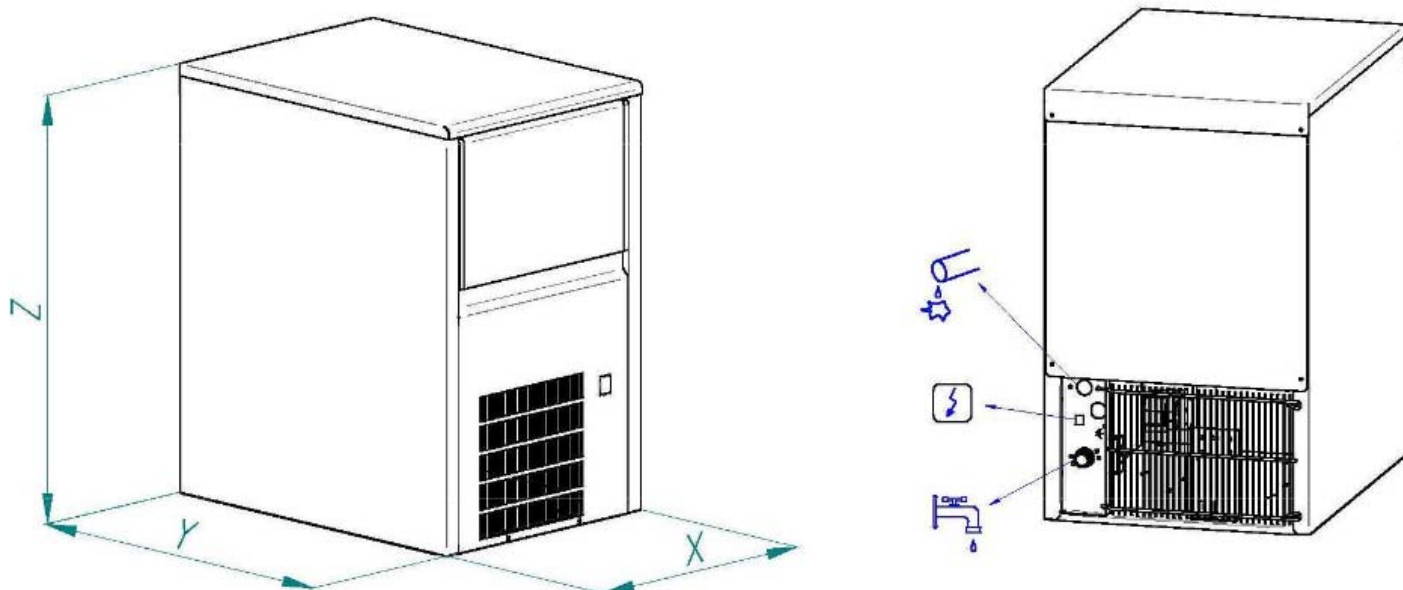
V prípade že sa rozhodnete zariadenie už nepoužívať, odpojte ho od prívodu a prestrihnite prívodný kábel. Ďalej sa odporúča :

- Zabráňte úniku chladiaceho plynu a oleja v kompresore do okolitého prostredia.
- Zabezpečte odvoz, likvidáciu a recykláciu odpadu v súlade s miestnymi nariadeniami.

Toto zariadenie neobsahuje chladiovo narúšajúce ozónovú vrstvu.

Výrobca a predajca nezodpovedajú za škody na prostredí, zvieratách alebo ľuďoch spôsobené nesprávnou inštaláciou alebo používaním.

Inšalačný diagram a technické parametre



	Spotreba vody chladenie v l	Spotreba vody výroba ľadu v l	Celková spotreba vody v l	Hmotnosť netto v kg	Hmotnosť brutto v kg	Rozmery X*Y*Z v mm
SS-25A	-	5,1	5,1	34	40	350x470x590
SS-25W	18	5,1	23,1	34	40	350x470x590
SS-35A	-	14	14	42	50	435x605x695
SS-35W	20	14	34	42	50	435x605x695
SS-45A	-	18,2	18,2	44	52	515x640x830
SS-45W	24	18,2	42,2	44	52	515x640x830

	Vysoký tlak				Nízky tlak	Prúd v A	Poistka v A	Celkový príkon vo W
	Min		Max					
	Kg/cm2 *	psi	Kg/cm2 *	psi	Kg/cm2 *			
SS-25A	15	214	17	250	2,5	2	10	360
SS-25W	15	214	17	250	2,5	2	10	360
SS-35A	15	214	17	250	2,5	2,2	10	400
SS-35W	15	214	17	250	2,5	2,2	10	400
SS-45A	15	214	17	250	2,5	3,2	10	450
SS-45W	15	214	17	250	2,5	3,2	10	450

* Kg/cm2 = bar

Dodávka a rozbalenie

Pri prevzatí starostlivo skontrolujte obal. Ak sa zdá že došlo k poškodeniu, ihneď kontaktujte odosielateľa. Rozbaľte zariadenie za prítomnosti personálu dodávateľa (dopravcu) a akékoľvek poškodenie zaznamenajte do prepravného listu.

Balenie nesie "Green Point" na všetkých modeloch podľa európskych smerníc riadenia balenia a likvidácie odpadu.

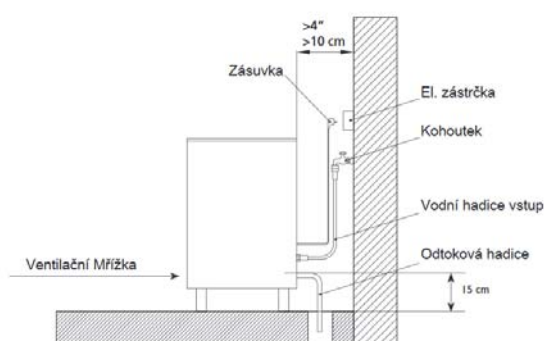
Stroje chladené vodou: skontrolujte, či je drenážna hadica na zadnej strane stroja v dobrom stave. Skontrolujte, či je inštalácia sada umiestnená vo vnútri zásobníka a obsahuje nasledujúce kusy: lopatka, 3/4" vodná hadica, dva malé filtre a užívateľská príručka.

Vo všetkých modeloch je veľký filter častíc (5 mikróvov) s príslušenstvom a ľadový disperzný kužeľ.

Inštalácia

Zariadenie na výrobu kociek ľadu sa dodáva na malej drevenej palete a je chránené kartónovou krabicou a obalom. Uvoľnite kartónovú krabicu rozrezaním popruhov a zvisle zdvihnite. Po vybratí obalu skontrolujte, či je stroj úplný. Ak máte pochybnosti, nepoužívajte ho a obráťte sa na dodávateľa. Stroj umiestnite na miesto, kde sa má inštalovať a pomocou vodováhy skontrolujte, či je v dokonalej horizontálnej polohe.

POZOR!



Ak medzera medzi zadnou stranou stroja a stenou miestnosti nie je dostatočná, alebo ak je výrobník v dosahu horúceho vzduchu z iného stroja, dôrazne vám odporúčame (ak nebudete schopní zmeniť umiestnenie stroja), **INŠTALOVAŤ VODOU CHLADENÝ VÝROBNÍK !!!**

Toto majte na pamäti tiež ak sa výrobník nachádza v prašnom alebo zadymenom prostredí. Ak je to možné, umiestnite výrobník tak, aby bol k nemu prístup z prednej strany kvôli údržbe.

Výrobníky ľadu sú určené na prevádzku pri okolitej teplote medzi 5°C až 43°C a s teplotou prívodnej vody v rozmedzí od 5°C do 35°C. Môže sa vyskytnúť porucha výparníka alebo prevodovky pri prevádzke stroja pri teplotách pod odporúčaným minimom. Pri prekročení maximálnych odporúčaných teplôt môžete očakávať kratšiu životnosť kompresora a zníženu kapacitu produkcie.

Vzduchom chladené jednotky prijímajú vstup vzduchu cez prednú časť stroja a odvádzajú vzduch cez zadnú mriežku.

POZOR!

Ak je predné alebo zadné vetranie nedostatočné, zablokované alebo v tesnej blízkosti iného zdroja tepla, dôrazne odporúčame použitie vodou chladeného výrobníka. Výrobníky, najmä vzduchom chladené, by nemali byť inštalované v kuchyniach.

Voda a odpad

Kvalita vody ovplyvňuje tvrdosť a chuť ľadu, ako aj životnosť výparníka. Majte na pamäti nasledujúce body :

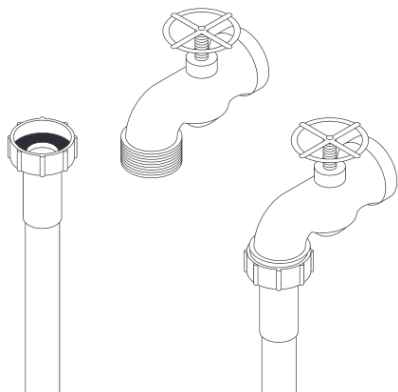
a) Hlavné nečistoty sú eliminované namontovanými filtermi. Filtre by mali byť čistené pravidelne v závislosti od čistoty vody. Pre malé nečistoty odporúčame inštaláciu 5-mikróvového filtra.

b) Voda s viac ako 500 PPM: Ľad bude menej tvrdý a má tendenciu sa priľnúť. Pri modeloch s chladením vodou je nevyhnutná inštalácia vysokokvalitného zmäččovača vody.

c) Chlórovaná voda: chuti chlóru sa dá vyhnúť inštaláciou uhlíkového filtra.

d) Destilovaná voda: môže dôjsť k 10% zníženiu celkovej produkcie.

Pripojenie k zdroju vody (vodou chladené modely)



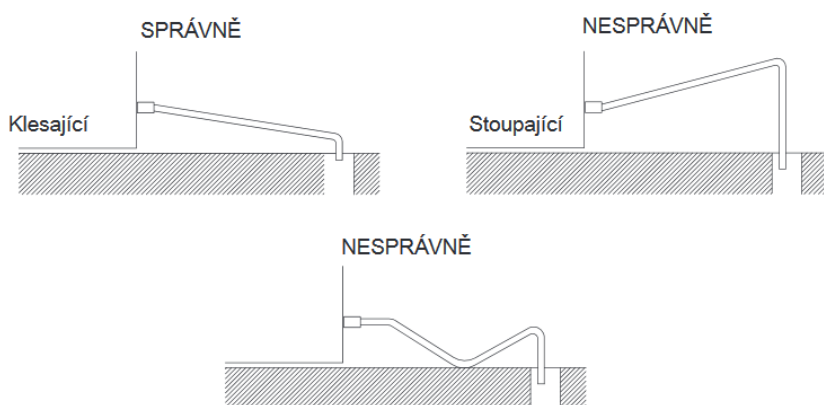
Použite 1,3 m. flexibilnú hadicu (s pripojenými dvoma filterami).

Tlak vody musí byť medzi 0,7 až 6 bar (10/85 Psi.).

Ak tlak vody nedosahuje alebo prekročí tieto hodnoty, bude nevyhnutná inštalácia vhodných regulátorov.

Je dôležité, aby sa hadice na vodu nedostali do blízkosti alebo do styku so zdrojom tepla, prípadne do dosahu tepla generovaného samotným výrobnikom. Mohlo by to znížiť produkciu.

Pripojenie k odpadu



Odpad musí byť umiestnený minimálne 150 mm pod úrovňou stroja. Odtoková trubica musí mať vnútorný priemer 30 mm a minimálny gradient 3 cm na meter.

Elektrické pripojenie

Výrobník je vybavený 1,5 m káblom a zásuvkou Schucko. Odporúča sa inštalovať spínač a príslušné poistky. Kolísanie napätia väčšie než 10% môže spôsobiť problémy alebo zabrániť spusteniu zariadenia. Uistite sa, že napätie uvedené na typovom štítku zodpovedá napätiu na sieti.

POZOR!

Zásuvka musí byť správne uzemnená. Nezabudnite skontrolovať štandardy pre krajinu, kde výrobník bude nainštalovaný.

Výroba ľadu

Po dokončení predbežnej kontroly (vetranie, pripojenie, teplota atď.), postupujte takto:

- 1) Otvorte prívod vody. Skontrolujte netesnosti.
- 2) Zapojte stroj do elektrickej siete.
- 3) Stlačte (modrý) spínač nachádzajúci sa na prednej strane stroja.
- 4) Skontrolujte, či nie sú žiadne zvláštne vibrácie alebo škripavé zvuky.
- 5) Skontrolujte, či sa vodná clona pohybuje voľne.
- 6) Skontrolujte, či všetky rozstrekovacie trysky fungujú.
- 7) Po 10 minútach skontrolujte, či nemá zásobník na vodu žiadne pretečenie.
- 8) Na konci cyklu by na prívodnej rúrke kompresora mala vzniknúť námraza s výnimkou posledných 50 mm.

Údržba a čistenie

POZOR!

Správna údržba a čistenie sú nevyhnutné na dosiahnutie priaznivej kvality ľadu a optimálneho fungovania zariadenia. Frekvencia závisí od kvality vody a charakteristiky miestnosti, kde je zariadenie inštalované.

	Mesačne	Štvrťročne	Polročne	Ročne	Dvojročne	Trvanie v min
Kondenzátor vzduchu	***	***	①①①	①①①	①①①	30
Kondenzátor vody				②②②	①①①	90
Trysky		②②②	②②②	①①①	①①①	30
Filter výrobnjej hlavy			②②②	①①①	①①①	30
Vodný okruh		②②②	②②②	①①①	①①①	45
Sanitácia		②②②	②②②	①①①	①①①	30
Vodný filter/výmena	②②②	②②②	①①①	①①①	①①①	30
Povrchy/zásobník	③③③	③③③	③③③	③③③	③③③	-

*** - závisí od charakteristiky miestnosti kde je zariadenie nainštalované

①①① - základné

②②② - závisí od kvality vody

③③③ - zaštuje užívateľ

UPOZORNENIE: Pri údržbe a čistení vždy odpojte zariadenie od napájania.

Kondenzátor vody

- 1) Odpojte zariadenie.
- 2) Zatvorte prívod vody.
- 3) Odpojte vstup/výstup vody z kondenzátora.
- 4) Pripravte roztok 50% kyseliny fosforečnej v destilovanej vode.
- 5) Aplikujte roztok cez kondenzátor. (Roztok je účinnejší pri teplote 35°-40°C).

VÝSTRAHA!

Nepoužívajte kyselinu chlorovodíkovú

Kondenzátor vzduchu

- 1) Odpojte zariadenie.
- 2) Zatvorte prívod vody.
- 3) Vyčistite kondenzátor pomocou vysávača, mäkkej kefy alebo nízkotlakového vzduchu.

Výparník a vaňa nástreku

- 1) Odpojte zariadenie.
- 2) Odpojte vypúšťaciu zátku umiestnenú v spodnej časti.
- 3) Na zachytávanie vody použite nádobu. Vodu nechajte tiecť 2 až 3 minúty.
- 4) Zatvorte prívod vody a nasadte zátku. Pripravte roztok 50% kyseliny fosforečnej v destilovanej vode. Nepoužívajte kyselinu chlorovodíkovú !!!
- 5) Nalejte roztok do zásobníka vody. (Roztok je účinnejší pri teplote 35°-40°C).
- 6) Nechajte roztok pôsobiť 20 minút.
- 7) Odstráňte dolnú zátku a vyprázdňte zásobník vody.
- 8) Nasadte zátku.
- 9) Naplňte nádobu roztokom na maximálnu kapacitu.

10) Pripojte zariadenie a počkajte kým sa automaticky vypne po odtečení všetkej kvapaliny do odpadu.

VAROVANIE: Odstráňte ľad, ktorý vznikol počas čistenia.

11) Odpojte zariadenie.

12) Vyberte zátku.

13) Otvorte prívod vody a nechajte vodu tiecť 2 až 3 minúty.

14) Zatvorte prívod vody, vložte zátku, otvorte prívod vody a pripojte zariadenie.

** V tomto štádiu začína sanitácia.

15) Pridajte prostriedok na vodný kameň a nechajte pôsobiť minimálne 5 minút.

16) Nechajte stroj vyrábať ľad aspoň 15 minút.

VAROVANIE: Odstráňte ľad, ktorý vznikol počas čistenia.

17) Odpojte zariadenie, umiestnite kryt a skontrolujte, či nedochádza k úniku vody.

18) Ak je to potrebné, vymeňte tesnenie zátky.

19) V prípade potreby vymeňte filtre. (Stroje sú dodávané s 5 mm filtrami).

20) Znova pripojte zariadenie.

Čistenie zásobníka na ľad

1) Odpojte zariadenie od elektrickej siete, vypnite prívod vody a vyprázdňte zásobník ľadu.

2) Utrite kuchynskou handričkou nasiaknutou čistiacim prostriedkom.

3) Ak vápenaté sfarbenia nezmiznú, potrite citrónom alebo octom, počkajte niekoľko minút a znovu utierajte handričkou nasiaknutou čistiacim prostriedkom.

4) Vypláchnite veľkým množstvom vody, vysušte a spustite stroj.

Čistenie vonkajšej strany zariadenia

Postupujte rovnakým postupom ako v prípade zásobníka ľadu.

Rozstrekovacie trysky a spojovacie potrubia

1) Odstráňte clonu (môžete ju čistiť octom alebo kyselinou fosforečnou, opláchnuť, vyčistiť bieliacim prostriedkom).

2) Odstráňte kovovú mriežku a očistite ju.

3) potlačte spojovacie potrubie väčšou silou smerom dohora.

4) Vyberte rozprašovacie trysky tak, že ich vytiahnete jednu po druhej zo štvorcovej trubky a vyberte jej koniec. Vyčistite všetko.

5) Vytiahnite okrúhly drôtený filter.

6) Vráťte všetko späť dohromady.

POZOR; Je dôležité, aby boli všetky trysky správne kolmo nasadené. V opačnom prípade sa nemusia správne vytvárať kocky ľadu.

7) Umiestnite mriežku nad trysky, zaistite zadné otvory.

8) Nainštalujte clonu tak, aby sa všetky pásy mohli voľne pohybovať.

9) Spustite stroj, ale nepoužívajte prvú sadu ľadových kociek, zlikvidujte ju.

Čistenie prírodných filtrov vody

Tieto filtre s guľatým tesnením, umiestnené na oboch koncoch hadice na vodu, sa často zablokujú, najmä počas niekoľkých prvých dní používania, špeciálne pri prvej inštalácii. Vyčistite ich pod prúdom vody.

Kontrola úniku vody

Toto sa musí robiť vždy, keď sa vykonáva údržba stroja: skontrolujte všetky spojky, priečky, trubky a hadice, aby sa zabránilo netesnostiam a predišlo sa zlomeniu a záplavám. Skontrolujte, či sa ventil tesne uzavrie na modeloch s automatickým čistiacim systémom.