



POT Pojazdný ohrievač tanierov

SK Návod na použitie

POJAZDNÝ OHRIEV TANIEROV

POT



FIMABO, spol. s r. o.
916 25 Potvorice 24
Slovak Republic

www.fimabo.sk

DÁTUM POSLEDNEJ REVÍZIE

02/2020



OBSAH

1. ÚVOD	6
BEZPEČNOSTNÉ UPOZORNENIA.....	6
Bezpečnostné upozornenia k ochrane pred elektrickým prúdom.....	6
Bezpečnostné upozornenia k ochrane pred tepelnými účinkami	6
Bezpečnostné upozornenia k ochrane pred ostatnými nebezpečenstvami.....	6
VÝSTRAHY A UPOZORNENIA	6
2. POPIS ZARIADENIA	8
URČENÉ POUŽITIE.....	8
PODMIENKY POUŽITIA	8
3. PREPRAVNÉ PODMIENKY A VYBALENIE	9
4. INŠTALOVANIE A PRVÉ UVEDENIE DO PREVÁDZKY	10
Elektrická prípojka.....	10
5. OBSLUHA	11
Zapnutie a prevádzka.....	11
Vypnutie	11
6. PRAVIDELNÁ ÚDRŽBA - KONTROLA	12
Čistenie výrobku.....	12
7. TECHNICKÉ ÚDAJE	13
Schéma elektroinštalácie	13
8. DIAGNOSTIKA A SERVIS	14
VYHLÁDÁVANIE PORÚCH A ICH ODSTRÁNENIE	14
SERVIS	14
9. ZÁRUKA	15
PODMIENKY ZÁRUKY	15
ZÁRUČNÝ LIST	16
10. LIKVIDÁCIA ZARIADENIA	17
EÚ VYHLÁSENIE O ZHODE	18

ÚVOD

1. ÚVOD

BEZPEČNOSTNÉ UPOZORNENIA

Bezpečnostné upozornenia k ochrane pred elektrickým prúdom



Zariadenie je z výrobného závodu vybavené pripojovacou šnúrou ukončenou neoddeliteľnou vidlicou. Vidlicu je možné zapojiť do zásuvky s napäťovou sústavou TN-S 230V, 50Hz (zásuvka EURO s ochranným kolíkom, zásuvka SHUKO s ochrannými kontaktmi).

Zariadenie môže byť pripojené iba priamo do zásuvky nainštalovanej v súlade s platnými predpismi.



Je zakázané dotýkať sa elektrického pripojenia, ovládacieho panelu a iných elektrických častí vlhkou alebo mokrou rukou. Hrozí nebezpečenstvo úrazu elektrickým prúdom!

Pred uvedením do prevádzky treba skontrolovať prípadné poškodenia zariadenia a pripájaných elektrických rozvodov. Poškodené elektrické vedenie sa musia ihneď vymeniť.

Je zakázané umývať zariadenie tlakovou vodou.



Pri nebezpečných situáciách alebo technických poruchách prístroj ihneď odpojiť zo siete (vypnutím ističa okruhu v ktorom je prístroj napojený).

Pri všetkých prácach v súvislosti s opravami a údržbou musia byť:

- sieťová zástrčka vytiahnutá zo zásuvky alebo vypnutý istič.

Bezpečnostné upozornenia k ochrane pred tepelnými účinkami



Pri prevádzke tepelných zariadení dochádza k ohriatiu častí zariadenia na vysokú teplotu až 100°C a hrozí nebezpečenstvo popálenia, a to hlavne v týchto miestach: úložný priestor na tanieri.

Bezpečnostné upozornenia k ochrane pred ostatnými nebezpečenstvami










Riziko nadmerného zaťaženia ohrievača. Užívateľ si musí byť vedomí, že maximálne množstvo tanierov pre POT-1 je 50 ks a pre POT-2 je 100 ks. Pri nadmernom zaťažovaní môže dôjsť k únave spojov. Celková nosnosť pojazdného ohrievača tanierov POT-1 je 50 kg a POT-2 je 50 kg.

VÝSTRAHY A UPOZORNENIA

V návode na inštaláciu, obsluhu a údržbu, na obaloch a výrobku sa pre zvlášť dôležité údaje používajú nasledujúce pomenovania prípadne znaky:

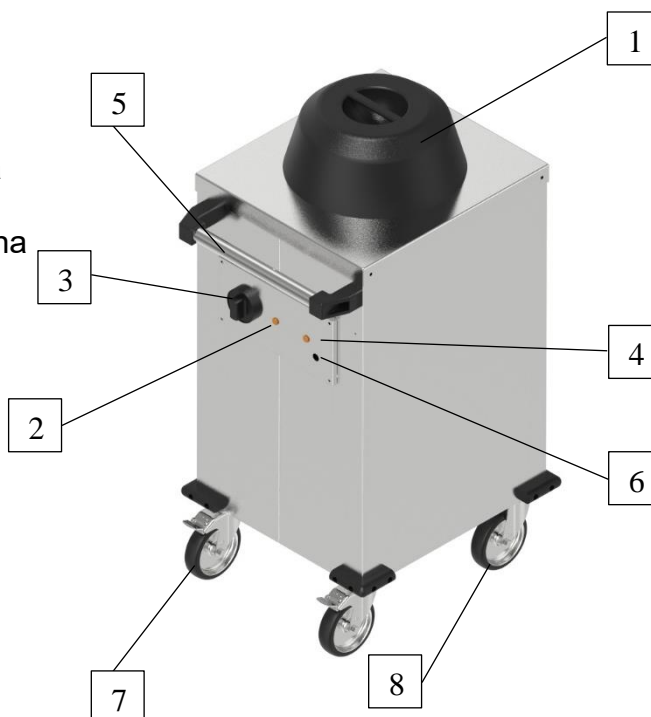


Pozor, nebezpečenstvo úrazu elektrickým prúdom

	Pozor, dôležité
	CE – označenie
	Pozor! Horúci povrch
	Pripojenie ochranného vodiča
	Striedavý prúd – na štítku zariadenia
	Svorka pre ekvipotenciálne pospojovanie
	Označenie hriatia – oranžová kontrolka na hlavnom paneli

2. POPIS ZARIADENIA

1. Ohrievač tanierov
2. Signalizácia hriatia ORANŽOVÁ
3. Manuálne ovládanie termostatu
4. Signalizácia zapnutia ZELENÁ kontrolka
5. Madlo
6. Pripojovacia šnúra s vidlicou zadná strana
7. Kolieska s brzdou
8. Kolieska bez brzdy



Pojazdný ohrievač tanierov POT má kostru zvarenú z nerezových profilov. Na profiloch, ktoré predstavujú nohy sú namontované kolieska, vpredu brzdené (7) a vzadu nebrzdené (8). Steny sú izolované penovým polystyrénom, aby sa predišlo nežiadaneému úniku tepla.

Pripojením elektrickej prívodnej šnúry do zástrčky sa zariadenie zapne a rozsvieti sa zelená kontrolka (4) a výhrevná špirála sa začne zahrievať. Indikácia hriatia špirály je pomocou oranžovej kontrolky (2). Nastavenie teploty hriatia je pomocou manuálneho termostatu 0-90°C (3).

URČENÉ POUŽITIE

Pojazdný ohrievač tanierov POT sa používa na uloženie a ohrev prázdnych tanierov.

PODMIENKY POUŽITIA

Iné použitie, alebo použitie nad tento rámec sa nepovažuje za používanie podľa určenia. Výrobca neručí za škody z toho vyplývajúce. Riziko znáša výlučne prevádzkovateľ/používateľ.

Zariadenie je určené na inštaláciu a prevádzku len vo vnútorných priestoroch.

3. PREPRAVNÉ PODMIENKY A VYBALENIE

Odberateľ je povinný skontrolovať úplnosť a neporušenosť obalu, v ktorom je zariadenie prepravované. Prípadné vzniknuté škody spôsobené prepravou riešiť s príslušným prepravcom.

Zariadenie je nutné po doručení pokiaľ možno dopraviť na miesto prevádzky v pôvodnom obale.

Po prepravení zariadenia na miesto určenia, odstránime všetky obalové materiály.



Ďalej odstránime zo zariadenia všetky ochranné fólie z vonkajšej a vnútornej strany. Prevádzkovateľ/používateľ je povinný zlikvidovať obaly podľa platných predpisov v danej krajine.

4. INŠTALOVANIE A PRVÉ UVEDENIE DO PREVÁDZKY



Zariadenie musí inštalovať a po prvýkrát uviesť do prevádzky len kvalifikovaný elektrotechnický odborník. Jeho povinnosťou je i zaškolenie obsluhujúceho personálu o používaní a bežnej údržbe zariadenia.

Elektrická prípojka



Prístroj sa dodáva s pripojovacím káblom. Je nevyhnutne potrebné rešpektovať miestne elektrotechnické predpisy. Napätie siete a frekvencia musia súhlasiť s údajmi na prístrojovom štítku.



Prívodná šnúra nesmie byť namáhaná na ťah, musí byť vždy voľná (je zakázané klásť na ňu akékoľvek predmety), je zakázané ju akýmkoľvek spôsobom tepelne namáhať.

- Zásuvka musí byť z bezpečnostných dôvodov dobre prístupná, aby sa prístroj v prípade nebezpečenstva mohol bezpečne odpojiť zo siete.
- Príslušný prúdový okruh musí byť v rozvode elektrickej energie istený.

5. OBSLUHA



Pri nebezpečenstve odpojte zariadenie od siete vypnutím vypínača a vytiahnutím sieťovej zástrčky.



Je zakázané do pojazdného ohrievača vkladať mokré alebo vlhké predmety.

Zapnutie a prevádzka

- Zapnite sieťovú šnúru do zástrčky. Stav zapnutia je signalizovaný zelenou kontrolkou na ovládacom paneli.
- Termostat nastavíme na požadovanú teplotu max. 90°C. Zároveň sa rozsvieti na ovládacom paneli oranžová kontrolka, ktorá signalizuje prevádzku ohrevnej špirály.

Po zohriatí okolitého vzduchu vo vnútri ohrievača na nastavenú teplotu kapilárový termostat automaticky vypne ohrev a oranžová kontrolka sa zhasne.

Vypnutie

- Po ukončení prevádzky vytiahnite sieťovú šnúru zo zástrčky.

6. PRAVIDELNÁ ÚDRŽBA - KONTROLA



Opravné práce, ktoré presahujú rámec bežnej údržby môže vykonávať len výrobcom vyškolená osoba. Používajte iba náhradné diely a príslušenstvo predpísané výrobcom.



Pred každou údržbou alebo opravou zariadenia je nutné vypnúť príslušný istič okruhu, preskúšať nefunkčnosť zariadenia a zaistiť vypnutý istič napríklad vývesnou tabuľkou „Na zariadení sa pracuje“.



Pred údržbou alebo servisom spotrebiča nechať zariadenie vychladnúť!"



Uzemňovací vodič a vodič pospojovania odpojený počas servisného zásahu je potrebné po ukončení prác opätovne pripojiť na pôvodné miesto.

Čistenie výrobku

Výrobok čistite bežnými saponátovými prípravkami schválenými pre použitie v potravinárstve. Nie je dovolené výrobok čistiť s prípravkami, ktoré obsahujú abrazívnu zložku, chemické rozpúšťadlá a iné agresívne látky.



Pri umývaní zariadenie je zakázané používať tlakovú vodu. Hrozí poškodenie celého zariadenia.

7. TECHNICKÉ ÚDAJE

	POT-1	POT-2
Teplota [°C]	max. 90	
Počet tanierov [ks]	50	100
Príkonný výkon [kW]	0,7	
Napätie	230V, 50Hz	
Termostat	1	
Rozmer [mm]	440x485x900	870x485x900
IP krytie	20	

Klimatické podmienky prevádzky

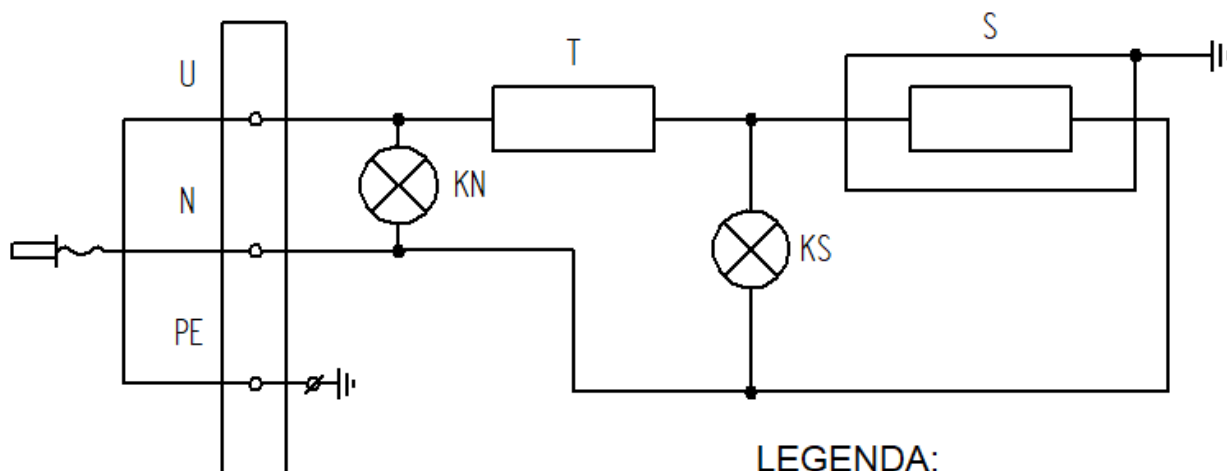
Zariadenie je určené len do vnútorného prostredia.

Teplota +15°C až +25°C

Relatívna vlhkosť vzduchu max 60%

Schéma elektroinštalácie

Schéma zapojenie POT-1, POT-2



LEGENDA:

T - TERMOSTAT

KS - KONTROLKA ŠPIRÁLY

KN - KONTROLKA NAPETIA

S - ŠPIRÁLA

8. DIAGNOSTIKA A SERVIS

VYHLADÁVANIE PORÚCH A ICH ODSTRÁNENIE



Pred zásahom do zariadenia je potrebné odpojiť zariadenie od elektrickej siete.

Činnosti súvisiace s odstraňovaním porúch môže vykonávať len zaškolený pracovník servisnej služby.

PORUCHA	MOŽNÁ PRÍČINA	SPÔSOB ODSTRÁNENIA
Nesvieti oranžová kontrolka	Prístroj je bez elektrického prúdu	Skontrolovať hlavný istič
	Poškodený prívodný kábel	Výmena poškodených súčiastok, len kvalifikovaný personál
	Poškodená oranžová kontrolka	
Nesvieti zelená kontrolka	Prístroj je bez elektrického prúdu	Skontrolovať hlavný istič
	Poškodený prívodný kábel	Výmena poškodených súčiastok, len kvalifikovaný personál
	Poškodená zelená kontrolka	
Zariadenie nehreje, kontrolka svieti	Chybné výhrevné teleso	Výmena ohrevného telesa
	Chybný mechanický termostat	Výmena termostatu
Zariadenie sa prehrieva, kontrolka svieti	Chybný mechanický termostat	Výmena termostatu

SERVIS

9. ZÁRUKA

PODMIENKY ZÁRUKY



Záruka na zariadenie je uznaná pokiaľ je zariadenie používané v súlade s účelom použitia, dôsledne sa dodržiavajú pokyny v tomto návode na použitie. Obsluha zariadenia bola poučená a má k dispozícii tento návod na použitie.

ZÁRUČNÝ LIST

Typ výrobku: **POT-1, POT-2**

Výrobné číslo:

Dátum predaja:

Vami zakúpené zariadenie bolo vyrobené štandardným postupom a pri výrobe prešlo skúškami vstupnej a výstupnej kontroly vo výrobnom závode.

Napriek týmto opatreniam môže dôjsť k poruche spôsobenej vadou materiálu, alebo chybou pri výrobe či skúšaní.

Ak nastane takáto situácia prosím reklamujte výrobok u predajcu V záručnej dobe bude táto oprava uskutočnená bezplatne. Po dobu, po ktorú bude zariadenie opravované, sa záručná doba predlžuje. Zariadenie reklamujte zásadne so záručným listom s vyznačeným dátumom predaja a potvrdením predajcu (pečiatkou a podpisom).

Nesprávne vyplnený alebo pozmenený záručný list nemôže byť uznaný ako doklad na uplatnenia záruky.

Nárok na bezplatnú záručnú opravu zaniká:

- ak chyba nastala v dôsledku nesprávne prevedenej inštalácie
- ak bol do zariadenia prevedený neodborný zásah
- ak bolo zariadenie použité v rozpore s návodom na použitie
- ak došlo k poškodeniu v dôsledku živelnej pohromy
- ak bolo zariadenie mechanicky poškodené vinou zákazníka

Záručná doba je poskytovaná v priebehu 12 mesiacov odo dňa predaja.

Pečiatka a podpis predajcu:

10. LIKVIDÁCIA ZARIADENIA

- Odpojiť spotrebič od elektrickej siete
- Zariadenie zlikvidovať podľa miestne platných predpisov
- Triedenie a likvidáciu odpadu zadať špecializovanej organizácii
- Časti výrobku po skončení jeho životnosti nemajú negatívny vplyv na životné prostredie.

Zariadenie obsahuje tieto materiály:

- Nerezová oceľ
- Elektroinštalačný materiál
- PVC
- Farebné kovy – hliník, meď

EÚ VYHLÁSENIE O ZHODE

EÚ VYHLÁSENIE O ZHODE

Číslo: 0008/F/2019

Výrobca

Názov: **FIMABO, s.r.o.**
Adresa: 916 25 Potvorice č. 24, Slovenská republika
IČO: 31 433 979

vydáva na výhradnú zodpovednosť výrobcu toto EÚ vyhlásenie o zhode, že

Výrobok

Typ: **POJAZDNÝ OHRIEVAČ TANIEROV**
Model: **POT-1, POT-2**
Výrobné číslo: **VS**
Rok výroby: **20**

je v zhode s nasledujúcimi normami:

EN 60335-1:2012/A12:2017/A14:2019
EN 60335-1:2012//A11:2014/A13:2017/AC:2014
EN 60335-2-49:2003/A1:2008/A11:2012/AC:2007

a nasledujúcimi európskymi smernicami:

2014/35/EU – LVD

Technický skúšobný ústav Piešťany, š. p., Krajinská cesta 2929/9, 92101 Piešťany skúšal / certifikoval daný výrobok a vydal:

Certifikát: 201299151
Protokol: 190500358/LVD

FIMABO

spol. s r.o. ⑦
916/25 Potvorice 24
IČO: 31 433 979, IČ DPH: SK2020380703
tel.: 032 1711077, 032 1417-39

Miesto vydania: Potvorice
Dátum vydania: 2.6.2020

Zástupca výrobcu a podpis: Magdaléna Šarovecká
Funkcia: manažér kvality
